

ΑΠΟΛΥΤΗΡΙΕΣ ΕΞΕΤΑΣΕΙΣ Γ' ΤΑΞΗΣ
ΕΝΙΑΙΟΥ ΛΥΚΕΙΟΥ
ΠΕΜΠΤΗ 14 ΙΟΥΝΙΟΥ 2001
ΕΞΕΤΑΖΟΜΕΝΟ ΜΑΘΗΜΑ ΓΕΝΙΚΗΣ ΠΑΙΔΕΙΑΣ:
ΜΑΘΗΜΑΤΙΚΑ ΚΑΙ ΣΤΟΙΧΕΙΑ ΣΤΑΤΙΣΤΙΚΗΣ
ΣΥΝΟΛΟ ΣΕΛΙΔΩΝ: ΕΞΙ (6)

ΘΕΜΑ 1ο

- A.1.** Να αποδείξετε ότι για δύο ενδεχόμενα A και B ενός δειγματικού χώρου Ω ισχύει ότι:
$$P(A-B) = P(A) - P(A \cap B).$$

Μονάδες 8,5

- A.2.** Να μεταφέρετε στο τετράδιό σας τις παρακάτω σχέσεις και να συμπληρώσετε καθεμιά από αυτές με το κατάλληλο σύμβολο, ($=, \leq, \geq$) έτσι ώστε να είναι αληθής:

α. $P(A') \dots 1 - P(A)$

Μονάδες 2

β. αν $A \subseteq B$ τότε $P(B) \dots P(A)$.

Μονάδες 2

- B.1.** Να χαρακτηρίσετε τις προτάσεις που ακολουθούν γράφοντας στο τετράδιό σας την ένδειξη **Σωστό** ή **Λάθος** δίπλα στο γράμμα που αντιστοιχεί σε κάθε πρόταση.

Τα A και B είναι ενδεχόμενα του ίδιου δειγματικού χώρου Ω και A' το αντίθετο του ενδεχομένου A .

α. Αν $A' \subseteq B$ τότε $P(A) + P(B) < 1$.

β. Αν $P(A) = P(A')$ τότε $2P(A) = P(\Omega)$.

Μονάδες 4

B.2. Να γράψετε στο τετράδιό σας το γράμμα που αντιστοιχεί στη σωστή απάντηση.

Αν $A \subseteq B$, $P(A) = \frac{1}{4}$ και $P(B) = \frac{5}{12}$ τότε η $P(A \cup B)$

είναι ίση με:

α. $\frac{1}{4}$ β. $\frac{5}{12}$ γ. $\frac{2}{3}$ δ. $\frac{1}{6}$.

Μονάδες 2,5

B.3. Να γράψετε στο τετράδιό σας τα γράμματα της **Στήλης Α** και δίπλα σε κάθε γράμμα τον αριθμό της **Στήλης Β**, που αντιστοιχεί στη σωστή απάντηση.

Τα A και B είναι ενδεχόμενα του ίδιου δειγματικού

χώρου Ω και ισχύει ότι $P(A) = \frac{1}{3}$, $P(B) = \frac{1}{4}$ και

$P(A \cap B) = \frac{1}{5}$.

Στήλη Α	Στήλη Β
α. $P(A-B)$	1. $\frac{1}{20}$
β. $P((B-A)')$	2. $\frac{2}{15}$
γ. $P((A \cap B)')$	3. $\frac{4}{5}$
	4. $\frac{1}{12}$
	5. $\frac{19}{20}$

Μονάδες 6

ΘΕΜΑ 2ο

Δίνεται η συνάρτηση $f(x) = \sin x + \eta \mu x$.

A. Να αποδείξετε ότι $f(x) + f''(x) = 0$.

Μονάδες 8

B. Να βρείτε την εξίσωση της εφαπτομένης της γραφικής παράστασης της f στο σημείο $A(0,1)$.

Μονάδες 8

Γ. Να βρείτε την τιμή $\lambda \in \mathbb{R}$ για την οποία ισχύει η σχέση:

$$\lambda f' \left(\frac{\pi}{2} \right) - 2f \left(\frac{\pi}{2} \right) = 2.$$

Μονάδες 9

ΘΕΜΑ 3ο

Στον παρακάτω πίνακα δίνεται η κατανομή των αθροιστικών σχετικών συχνοτήτων του βάρους 80 μαθητών της Γ' τάξης ενός Λυκείου. Τα δεδομένα έχουν ομαδοποιηθεί σε 4 κλάσεις.

Βάρος σε κιλά [-)	Αθροιστική Σχετική Συχνότητα F_i
45-55	0,2
55-65	0,5
65-75	
75-85	

- A.** Αν γνωρίζετε ότι η σχετική συχνότητα της τρίτης κλάσης είναι διπλάσια της σχετικής συχνότητας της πρώτης κλάσης, να βρείτε τις τιμές της αθροιστικής σχετικής συχνότητας που αντιστοιχούν στην τρίτη και τέταρτη κλάση.

Μονάδες 8

- B.** Να υπολογίσετε τη μέση τιμή των παραπάνω δεδομένων.

Μονάδες 9

- Γ.** Επιλέγουμε τυχαία από το δείγμα των 80 μαθητών ένα μαθητή.

- α.** Να βρείτε την πιθανότητα να έχει βάρος μικρότερο από 65 κιλά.

Μονάδες 4

- β.** Να βρείτε την πιθανότητα ο μαθητής να έχει βάρος μεγαλύτερο ή ίσο των 55 κιλών και μικρότερο των 75 κιλών.

Μονάδες 4

ΘΕΜΑ 4ο

Σε έρευνα που έγινε στους μαθητές μιας πόλης, για τον χρόνο που κάνουν να πάνε από το σπίτι στο σχολείο, διαπιστώθηκε ότι το 50% περίπου των μαθητών χρειάζεται περισσότερο από 12 λεπτά, ενώ το 16% περίπου χρειάζεται λιγότερο από 10 λεπτά.

Υποθέτουμε ότι η κατανομή του χρόνου της διαδρομής είναι κατά προσέγγιση κανονική.

A. Να βρείτε το μέσο χρόνο διαδρομής των μαθητών και την τυπική απόκλιση του χρόνου διαδρομής τους.

Μονάδες 6

B. Να εξετάσετε, αν το δείγμα είναι ομοιογενές.

Μονάδες 6

Γ. Αν οι μαθητές της πόλης είναι 4.000, πόσοι μαθητές θα κάνουν χρόνο διαδρομής από 14 έως 16 λεπτά.

Μονάδες 6

Δ. Μια μέρα, λόγω έργων στον κεντρικό δρόμο της πόλης, κάθε μαθητής καθυστέρησε 5 λεπτά. Να βρείτε πόσο μεταβάλλεται ο συντελεστής μεταβολής (CV).

Μονάδες 7

ΟΔΗΓΙΕΣ (για τους εξεταζόμενους)

1. Στο τετράδιο να γράψετε μόνο τα προκαταρκτικά (ημερομηνία, εξεταζόμενο μάθημα). Τα θέματα να μην τα αντιγράψετε στο τετράδιο. Τα σχήματα που θα χρησιμοποιήσετε στο τετράδιο μπορούν να γίνουν και με μολύβι.
2. Να γράψετε το ονοματεπώνυμό σας στο πάνω μέρος των φωτοαντιγράφων αμέσως μόλις σας παραδοθούν. Καμιά άλλη σημείωση δεν επιτρέπεται να γράψετε. Κατά την αποχώρησή σας να παραδώσετε μαζί με το τετράδιο και τα φωτοαντίγραφα, τα οποία και θα καταστραφούν μετά το πέρας της εξέτασης
3. Να απαντήσετε στο τετράδιό σας σε όλα τα θέματα.
4. Κάθε λύση επιστημονικά τεκμηριωμένη είναι αποδεκτή.
5. Διάρκεια εξέτασης: Τρεις (3) ώρες μετά τη διανομή των φωτοαντιγράφων.
6. Χρόνος δυνατής αποχώρησης : Μια (1) ώρα μετά τη διανομή των φωτοαντιγράφων.

ΚΑΛΗ ΕΠΙΤΥΧΙΑ

ΤΕΛΟΣ ΜΗΝΥΜΑΤΟΣ

ΑΠΟΛΥΤΗΡΙΕΣ ΕΞΕΤΑΣΕΙΣ Γ' ΤΑΞΗΣ
ΕΝΙΑΙΟΥ ΛΥΚΕΙΟΥ
ΤΡΙΤΗ 28 ΜΑΪΟΥ 2002
ΕΞΕΤΑΖΟΜΕΝΟ ΜΑΘΗΜΑ ΓΕΝΙΚΗΣ ΠΑΙΔΕΙΑΣ:
ΜΑΘΗΜΑΤΙΚΑ ΚΑΙ ΣΤΟΙΧΕΙΑ ΣΤΑΤΙΣΤΙΚΗΣ
ΣΥΝΟΛΟ ΣΕΛΙΔΩΝ: ΤΕΣΣΕΡΙΣ (4)

ΘΕΜΑ 1ο

A. Ας υποθέσουμε ότι x_1, x_2, \dots, x_k είναι οι τιμές μιας μεταβλητής X , που αφορά τα άτομα ενός δείγματος μεγέθους n , όπου k, n μη μηδενικοί φυσικοί αριθμοί με $k \leq n$.

α. Τι ονομάζεται απόλυτη συχνότητα v_i , που αντιστοιχεί στην τιμή x_i , $i = 1, 2, \dots, k$;

Μονάδες 3

β. Τι ονομάζεται σχετική συχνότητα f_i της τιμής x_i , $i = 1, 2, \dots, k$;

Μονάδες 3

γ. Να αποδείξετε ότι:

i) $0 \leq f_i \leq 1$ για $i = 1, 2, \dots, k$

ii) $f_1 + f_2 + \dots + f_k = 1$.

Μονάδες 4

B.1. Για οποιαδήποτε ασυμβίβαστα μεταξύ τους ενδεχόμενα A, B ενός δειγματικού χώρου Ω να αποδείξετε ότι:
 $P(A \cup B) = P(A) + P(B)$.

Μονάδες 8

B.2. α. Να δώσετε τον κλασικό ορισμό της πιθανότητας ενός ενδεχομένου A κάποιου δειγματικού χώρου Ω .

Μονάδες 5

β. Να δώσετε τις αριθμητικές τιμές των παρακάτω πιθανοτήτων:

i) $P(\Omega)$ ii) $P(\emptyset)$.

Μονάδες 2

ΘΕΜΑ 2ο

Δίνεται η συνάρτηση $f(x) = \frac{2x}{x+1}$.

α. Να βρείτε το πεδίο ορισμού της συνάρτησης f .

Μονάδες 4

β. Να υπολογίσετε το όριο $\lim_{x \rightarrow 3} f(x)$.

Μονάδες 4

γ. Να βρεθεί η πρώτη παράγωγος της f .

Μονάδες 7

δ. Να βρεθούν οι εφαπτόμενες της καμπύλης της συνάρτησης f που είναι παράλληλες στην ευθεία $y = 2x + 5$.

Μονάδες 10

ΘΕΜΑ 3ο

Ένα προϊόν πωλείται σε 10 διαφορετικά καταστήματα στις παρακάτω τιμές, σε Ευρώ:

8, 10, 13, 13, 15, 16, 18, 14, 14, 9.

α. Να υπολογίσετε τη μέση τιμή, τη διάμεσο και την επικρατούσα τιμή.

Μονάδες 6

β. Να υπολογίσετε το εύρος, την τυπική απόκλιση και τον συντελεστή μεταβολής.

Μονάδες 6

γ. Αν οι τιμές του προϊόντος σε όλα τα καταστήματα υποστούν έκπτωση 10%, να εξετάσετε αν θα μεταβληθεί ο συντελεστής μεταβολής.

Μονάδες 13

ΘΕΜΑ 4ο

Έστω A, B δύο ενδεχόμενα ενός δειγματικού χώρου Ω με $P(A) + P(B) \neq 2P(A \cap B)$.

Δίνεται ακόμα η συνάρτηση:

$$f(x) = (x - P(A \cup B))^3 - (x - P(A \cap B))^3, \quad x \in \mathbb{R}.$$

α. Να δείξετε ότι $P(A \cap B) \neq P(A \cup B)$.

Μονάδες 5

β. Να δείξετε ότι η συνάρτηση $f(x)$ παρουσιάζει μέγιστο στο σημείο $x = \frac{P(A)+P(B)}{2}$.

Μονάδες 13

γ. Εάν τα ενδεχόμενα A, B είναι ασυμβίβαστα, να δείξετε ότι $f(P(A)) = f(P(B))$.

Μονάδες 7

ΟΔΗΓΙΕΣ (για τους εξεταζόμενους)

1. Στο τετράδιο να γράψετε μόνο τα προκαταρκτικά (ημερομηνία, εξεταζόμενο μάθημα). Τα θέματα να μην τα αντιγράψετε στο τετράδιο. Τα σχήματα που θα χρησιμοποιήσετε στο τετράδιο μπορούν να γίνουν και με μολύβι.
2. Να γράψετε το ονοματεπώνυμό σας στο πάνω μέρος των φωτοαντιγράφων αμέσως μόλις σας παραδοθούν. Καμιά άλλη σημείωση δεν επιτρέπεται να γράψετε. Κατά την αποχώρησή σας να παραδώσετε μαζί με το τετράδιο και τα φωτοαντίγραφα, τα οποία και θα καταστραφούν μετά το πέρας της εξέτασης
3. Να απαντήσετε **στο τετράδιό σας** σε όλα τα θέματα.
4. Κάθε λύση επιστημονικά τεκμηριωμένη είναι αποδεκτή.
5. Διάρκεια εξέτασης: Τρεις (3) ώρες μετά τη διανομή των φωτοαντιγράφων.
6. Χρόνος δυνατής αποχώρησης : Μια (1) ώρα μετά τη διανομή των φωτοαντιγράφων.

ΚΑΛΗ ΕΠΙΤΥΧΙΑ

ΤΕΛΟΣ ΜΗΝΥΜΑΤΟΣ

ΑΠΟΛΥΤΗΡΙΕΣ ΕΞΕΤΑΣΕΙΣ Γ' ΤΑΞΗΣ
ΗΜΕΡΗΣΙΟΥ ΕΝΙΑΙΟΥ ΛΥΚΕΙΟΥ
ΤΡΙΤΗ 27 ΜΑΪΟΥ 2003
ΕΞΕΤΑΖΟΜΕΝΟ ΜΑΘΗΜΑ:
ΜΑΘΗΜΑΤΙΚΑ ΚΑΙ ΣΤΟΙΧΕΙΑ ΣΤΑΤΙΣΤΙΚΗΣ
ΓΕΝΙΚΗΣ ΠΑΙΔΕΙΑΣ
ΣΥΝΟΛΟ ΣΕΛΙΔΩΝ: ΤΕΣΣΕΡΙΣ (4)

ΘΕΜΑ 1ο

A. Να αποδείξετε ότι η παράγωγος της συνάρτησης $f(x) = x$ είναι $f'(x) = 1$.

Μονάδες 8

B. Πότε μια συνάρτηση f σε ένα διάστημα Δ του πεδίου ορισμού της λέγεται γνησίως αύξουσα και πότε γνησίως φθίνουσα;

Μονάδες 6

Γ. Να δώσετε τον ορισμό της διαμέσου (δ) ενός δείγματος n παρατηρήσεων.

Μονάδες 6

Δ. Να χαρακτηρίσετε τις προτάσεις που ακολουθούν, γράφοντας στο τετράδιό σας τη λέξη **Σωστό** ή **Λάθος** δίπλα στο γράμμα που αντιστοιχεί σε κάθε πρόταση.

α. Το εύρος είναι μέτρο θέσης.

β. Η διακύμανση εκφράζεται με τις ίδιες μονάδες με τις οποίες εκφράζονται οι παρατηρήσεις.

γ. Ισχύει $(f(g(x)))' = f'(g(x)) \cdot g'(x)$

όπου f, g παραγωγίσιμες συναρτήσεις.

δ. Δύο ενδεχόμενα A και B του ίδιου δειγματικού χώρου Ω λέγονται ασυμβίβαστα, όταν $A \cap B = \emptyset$.

ε. Το κυκλικό διάγραμμα χρησιμοποιείται μόνο για τη γραφική παράσταση των ποσοτικών μεταβλητών.

Μονάδες 5

ΘΕΜΑ 2ο

Στο σύλλογο καθηγητών ενός λυκείου το 55% είναι γυναίκες, το 40% των καθηγητών είναι φιλόλογοι και το 30% είναι γυναίκες φιλόλογοι. Επιλέγουμε τυχαία έναν καθηγητή για να εκπροσωπήσει το σύλλογο σε κάποια επιτροπή.

Να υπολογίσετε τις πιθανότητες ο καθηγητής να είναι:

α. γυναίκα ή φιλόλογος

Μονάδες 5

β. γυναίκα και όχι φιλόλογος

Μονάδες 5

γ. άνδρας και φιλόλογος

Μονάδες 7

δ. άνδρας ή φιλόλογος.

Μονάδες 8

ΘΕΜΑ 3ο

Δίνεται η συνάρτηση $f(x) = \frac{x}{x^2 - 1}$

A. Να γράψετε στο τετράδιό σας το γράμμα που αντιστοιχεί στη σωστή απάντηση.

Το πεδίο ορισμού της συνάρτησης είναι το σύνολο:

α. \mathbf{R} β. $(-1,1)$ γ. $\mathbf{R} - \{-1,1\}$ δ. $(1, +\infty)$

Μονάδες 5

B. Να αποδείξετε ότι $f'(x) < 0$ για κάθε x του πεδίου ορισμού της.

Μονάδες 7

Γ. Να υπολογίσετε το $\lim_{x \rightarrow -1} [(x+1) \cdot f(x)]$

Μονάδες 6

Δ. Να βρείτε τη γωνία που σχηματίζει η εφαπτομένη της γραφικής παράστασης της f στο σημείο $(0, f(0))$ με τον άξονα $x'x$.

Μονάδες 7

ΘΕΜΑ 4ο

Στον πίνακα που ακολουθεί παρουσιάζεται η χρηματική παροχή από τους γονείς, σε Ευρώ, δείγματος έξι μαθητών της πρώτης τάξης (ομάδα Α) και έξι μαθητών της δεύτερης τάξης (ομάδα Β) ενός Γυμνασίου.

Ομάδα Α	Ομάδα Β
1	7
8	14
9	6
5	4
3	12
4	5

α. Να υπολογίσετε τη μέση τιμή και τη διάμεσο των παρατηρήσεων κάθε ομάδας.

Μονάδες 6

β. Να συγκρίνετε μεταξύ τους ως προς την ομοιογένεια τις δύο ομάδες.

Μονάδες 5

γ. Αν σε κάθε παρατήρηση της ομάδας Α γίνει αύξηση 20% και οι παρατηρήσεις της ομάδας Β αυξηθούν κατά 5 Ευρώ η κάθε μία, πώς διαμορφώνονται οι νέες μέσες τιμές των δύο ομάδων;

Μονάδες 8

δ. Να συγκρίνετε μεταξύ τους ως προς την ομοιογένεια τις δύο ομάδες με τα νέα δεδομένα.

Μονάδες 6

ΟΔΗΓΙΕΣ (για τους εξεταζόμενους)

1. Στο τετράδιο να γράψετε μόνο τα προκαταρκτικά (ημερομηνία, εξεταζόμενο μάθημα). Τα θέματα να μην τα

αντιγράψετε στο τετράδιο. Τα σχήματα που θα χρησιμοποιήσετε στο τετράδιο μπορούν να γίνουν και με μολύβι.

2. Να γράψετε το ονοματεπώνυμό σας στο πάνω μέρος των φωτοαντιγράφων αμέσως μόλις σας παραδοθούν. Καμιά άλλη σημείωση δεν επιτρέπεται να γράψετε.
Κατά την αποχώρησή σας να παραδώσετε μαζί με το τετράδιο και τα φωτοαντίγραφα, τα οποία και θα καταστραφούν μετά το πέρας της εξέτασης
3. Να απαντήσετε στο τετράδιό σας σε όλα τα θέματα.
4. Κάθε λύση επιστημονικά τεκμηριωμένη είναι αποδεκτή.
5. Διάρκεια εξέτασης: Τρεις (3) ώρες μετά τη διανομή των φωτοαντιγράφων.
6. Χρόνος δυνατής αποχώρησης: Μια (1) ώρα μετά τη διανομή των φωτοαντιγράφων.

ΚΑΛΗ ΕΠΙΤΥΧΙΑ

ΤΕΛΟΣ ΜΗΝΥΜΑΤΟΣ

ΕΠΑΝΑΛΗΠΤΙΚΕΣ
 ΑΠΟΛΥΤΗΡΙΕΣ ΕΞΕΤΑΣΕΙΣ Γ' ΤΑΞΗΣ
 ΗΜΕΡΗΣΙΟΥ ΕΝΙΑΙΟΥ ΛΥΚΕΙΟΥ
 ΠΕΜΠΤΗ 3 ΙΟΥΛΙΟΥ 2003
 ΕΞΕΤΑΖΟΜΕΝΟ ΜΑΘΗΜΑ:
 ΜΑΘΗΜΑΤΙΚΑ ΚΑΙ ΣΤΟΙΧΕΙΑ ΣΤΑΤΙΣΤΙΚΗΣ
 ΓΕΝΙΚΗΣ ΠΑΙΔΕΙΑΣ
 ΣΥΝΟΛΟ ΣΕΛΙΔΩΝ: ΤΕΣΣΕΡΙΣ (4)

ΘΕΜΑ 1ο

- A. Για δύο συμπληρωματικά ενδεχόμενα A και A' ενός δειγματικού χώρου Ω, να αποδείξετε ότι ισχύει:
- $$P(A') = 1 - P(A)$$

Μονάδες 9

- B. Να γράψετε στο τετράδιό σας το γράμμα που αντιστοιχεί στη σωστή απάντηση.

Μία συνάρτηση f είναι παραγωγίσιμη σε ένα σημείο x_0 του πεδίου ορισμού της, αν υπάρχει το :

- α. $\lim_{h \rightarrow 0} \frac{f(x_0 + h) - f(h)}{h}$, $h \in \mathbb{R}$, $h \neq 0$ και το όριο αυτό είναι πραγματικός αριθμός

- β. $\lim_{h \rightarrow 0} \frac{f(x_0 - h) - f(x_0)}{h}$, $h \in \mathbb{R}$, $h \neq 0$

- γ. $\lim_{h \rightarrow 0} \frac{f(x_0 + h) - f(x_0)}{h}$, $h \in \mathbb{R}$, $h \neq 0$ και το όριο αυτό είναι πραγματικός αριθμός

- δ. $\lim_{h \rightarrow 0} \frac{f(x_0 + h) + f(h)}{h}$, $h \in \mathbb{R}$, $h \neq 0$.

Μονάδες 5

Γ. Να γράψετε στο τετράδιό σας το γράμμα που αντιστοιχεί στη σωστή απάντηση.

Μέτρο θέσης ενός συνόλου δεδομένων είναι :

- α. το εύρος
- β. η διάμεσος
- γ. η διακύμανση
- δ. η τυπική απόκλιση.

Μονάδες 5

Δ. Να ορίσετε το συντελεστή μεταβολής ενός συνόλου παρατηρήσεων.

Μονάδες 6

ΘΕΜΑ 2ο

Δίνεται η συνάρτηση $f(x) = \sqrt{x^2 - 1}$.

α. Να βρεθεί το πεδίο ορισμού της.

Μονάδες 5

β. Να δείξετε ότι ο ρυθμός μεταβολής της f , όταν $x=3$, ισούται με $\frac{3\sqrt{2}}{4}$.

Μονάδες 10

γ. Αν $h(x) = \frac{f(x) - \sqrt{3}}{x - 2}$ για $x \neq 2$, να υπολογίσετε το $\lim_{x \rightarrow 2} h(x)$.

Μονάδες 10

ΘΕΜΑ 3ο

Έχουμε 30 σφαίρες μέσα σ' ένα δοχείο, αριθμημένες από το 1 έως το 30. Επιλέγουμε στην τύχη μία σφαίρα. Έστω A το ενδεχόμενο ο αριθμός της σφαίρας να είναι άρτιος και B το ενδεχόμενο ο αριθμός αυτός να είναι πολλαπλάσιο του 5.

Αν A' , B' είναι τα συμπληρωματικά ενδεχόμενα των A και B αντιστοίχως, να υπολογίσετε τις πιθανότητες :

α. $P(A)$, $P(B)$

Μονάδες 6

β. $P(A \cup B)$

Μονάδες 6

γ. $P(A \cup B')$

Μονάδες 6

δ. $P((A' \cap B) \cup (A \cap B'))$

Μονάδες 7

ΘΕΜΑ 4ο

Το βάρος ενός δείγματος μαθητών λυκείου ακολουθεί κανονική ή περίπου κανονική κατανομή.

Το 50% των μαθητών του δείγματος έχουν βάρος το πολύ 65 Kg, ενώ περίπου το 47,5% αυτών έχουν βάρος από 65 Kg έως 75 Kg.

α. Να υπολογίσετε τη μέση τιμή, τη διάμεσο και την τυπική απόκλιση του βάρους των μαθητών του δείγματος.

Μονάδες 6

β. Να εξετάσετε αν το δείγμα είναι ομοιογενές.

Μονάδες 6

γ. Να υπολογίσετε το ποσοστό των μαθητών του δείγματος, που έχουν βάρος από 55 Kg έως 70 Kg.

Μονάδες 6

δ. Ο αριθμός των μαθητών του δείγματος αυτού που έχουν βάρος από 55 Kg έως 60 Kg, είναι 27. Να υπολογίσετε το σύνολο των μαθητών του δείγματος.

Μονάδες 7

ΟΔΗΓΙΕΣ (για τους εξεταζόμενους)

1. Στο τετράδιο να γράψετε μόνο τα προκαταρκτικά (ημερομηνία, εξεταζόμενο μάθημα). Τα θέματα να μην τα αντιγράψετε στο τετράδιο. Τα σχήματα που θα χρησιμοποιήσετε στο τετράδιο μπορούν να γίνουν και με μολύβι.
2. Να γράψετε το ονοματεπώνυμό σας στο πάνω μέρος των φωτοαντιγράφων αμέσως μόλις σας παραδοθούν. Καμιά άλλη σημείωση δεν επιτρέπεται να γράψετε. Κατά την αποχώρησή σας να παραδώσετε μαζί με το τετράδιο και τα φωτοαντίγραφα, τα οποία και θα καταστραφούν μετά το πέρας της εξέτασης.
3. Να απαντήσετε **στο τετράδιό σας** σε όλα τα θέματα.
4. Κάθε λύση επιστημονικά τεκμηριωμένη είναι αποδεκτή.
5. Διάρκεια εξέτασης: Τρεις (3) ώρες μετά τη διανομή των φωτοαντιγράφων.
6. Χρόνος δυνατής αποχώρησης μετά τη 10:00 πρωινή.

ΚΑΛΗ ΕΠΙΤΥΧΙΑ
ΤΕΛΟΣ ΜΗΝΥΜΑΤΟΣ

ΑΠΟΛΥΤΗΡΙΕΣ ΕΞΕΤΑΣΕΙΣ Γ' ΤΑΞΗΣ
ΗΜΕΡΗΣΙΟΥ ΕΝΙΑΙΟΥ ΛΥΚΕΙΟΥ
ΤΡΙΤΗ 25 ΜΑΪΟΥ 2004
ΕΞΕΤΑΖΟΜΕΝΟ ΜΑΘΗΜΑ:
ΜΑΘΗΜΑΤΙΚΑ ΚΑΙ ΣΤΟΙΧΕΙΑ ΣΤΑΤΙΣΤΙΚΗΣ
ΓΕΝΙΚΗΣ ΠΑΙΔΕΙΑΣ
ΣΥΝΟΛΟ ΣΕΛΙΔΩΝ: ΤΕΣΣΕΡΙΣ (4)

ΘΕΜΑ 1ο

- A.** Να αποδείξετε ότι η παράγωγος της σταθερής συνάρτησης $f(x) = c$ είναι ίση με 0.
Μονάδες 8
- B.** Να δώσετε τον ορισμό της συνέχειας μιας συνάρτησης f στο σημείο x_0 του πεδίου ορισμού της.
Μονάδες 5
- Γ.** Να χαρακτηρίσετε τις προτάσεις που ακολουθούν γράφοντας στο τετράδιό σας τη λέξη **Σωστό** ή **Λάθος** δίπλα στο γράμμα που αντιστοιχεί σε κάθε πρόταση.
- α.** Η συχνότητα της τιμής x_i μιας μεταβλητής X είναι αρνητικός αριθμός.
- β.** Στην κανονική κατανομή το 95% των παρατηρήσεων βρίσκεται στο διάστημα $(\bar{x} - s, \bar{x} + s)$, όπου \bar{x} είναι η μέση τιμή των παρατηρήσεων και s η τυπική τους απόκλιση.
- γ.** Αν διαιρέσουμε τη συχνότητα v_i μιας μεταβλητής X με το μέγεθος n του δείγματος, προκύπτει η σχετική συχνότητα f_i της τιμής x_i .
- Μονάδες 6**

- Δ. Στον παρακάτω πίνακα τα A και B συμβολίζουν ενδεχόμενα ενός πειράματος τύχης. Στη Στήλη I αναγράφονται διάφορες σχέσεις για τα A και B διατυπωμένες στην κοινή γλώσσα και στη Στήλη II σχέσεις διατυπωμένες στη γλώσσα των συνόλων.

Να γράψετε στο τετράδιό σας τα γράμματα της Στήλης I και δίπλα σε κάθε γράμμα τον αριθμό της Στήλης II που αντιστοιχεί στην ίδια διατύπωση.

	Στήλη I		Στήλη II
α	πραγματοποιείται ένα τουλάχιστον από τα A, B	1	$A \cap B$
β	πραγματοποιείται το A αλλά όχι το B	2	$A - B$
γ	πραγματοποιούνται συγχρόνως τα A και B	3	$(A \cup B)'$
		4	$A \cup B$

Στη Στήλη II περισεύει μία σχέση.

Μονάδες 6

ΘΕΜΑ 2ο

Δίνεται η συνάρτηση f με τύπο $f(x) = \frac{x^2 - 4x + 3}{\sqrt{x} - \sqrt{3}}$.

- A. Να βρείτε το πεδίο ορισμού της f.

Μονάδες 10

- B. Να υπολογίσετε το $\lim_{x \rightarrow 3} f(x)$.

Μονάδες 15

ΘΕΜΑ 3ο

Στην «Αττική οδό» εξυπηρετούνται καθημερινά 200 χιλιάδες οχήματα, τα οποία διανύουν από 5 έως 45 χιλιόμετρα. Η διανυόμενη απόσταση σε χιλιόμετρα από τα οχήματα αυτά παρουσιάζεται στην πρώτη στήλη του πίνακα:

Κλάσεις σε χλμ.	Κέντρο κλάσης x_i	Συχνότητα n_i σε χλμ.	Σχετική συχνότητα $f_i\%$	Αθροιστική Συχνότητα N_i σε χλμ.	Αθρ. Σχετ. Συχνότητα $F_i\%$
[5, 15)		60			
[15, 25)					68
[25, 35)				180	
[35, 45)					
Σύνολο		200			

A. Να μεταφέρετε στο τετράδιό σας τον παραπάνω πίνακα και να συμπληρώσετε τις τιμές των αντίστοιχων μεγεθών.

Μονάδες 10

B. Να σχεδιάσετε το ιστόγραμμα $(x_i, f_i\%)$ και το πολύγωνο σχετικών συχνοτήτων.

Μονάδες 5

Γ. Να βρείτε τη μέση τιμή \bar{x} .

Μονάδες 5

Δ. Να βρείτε το πλήθος των οχημάτων που διανύουν απόσταση τουλάχιστον 25 χιλιομέτρων.

Μονάδες 5

ΘΕΜΑ 4ο

Δίνεται η συνάρτηση f με τύπο $f(x) = 2x^3 - \frac{5}{2}x^2 + x + 10$.

Οι πιθανότητες $P(A)$ και $P(B)$ δύο ενδεχομένων A και B ενός δειγματικού χώρου Ω είναι ίσες με τις τιμές του x , στις οποίες η f έχει αντίστοιχα τοπικό ελάχιστο και τοπικό μέγιστο.

A. Να δείξετε ότι $P(A) = \frac{1}{2}$ και $P(B) = \frac{1}{3}$

Μονάδες 9

B. Για τις παραπάνω τιμές των $P(A)$, $P(B)$ καθώς και για $P(A \cup B) = \frac{2}{3}$, να βρείτε τις πιθανότητες:

- i. $P(A \cap B)$
- ii. $P(A - B)$
- iii. $P[(A \cap B)']$
- iv. $P[(A - B) \cup (B - A)]$.

Μονάδες 16

ΟΔΗΓΙΕΣ (για τους εξεταζομένους)

1. Στο τετράδιο να γράψετε μόνο τα προκαταρκτικά (ημερομηνία, εξεταζόμενο μάθημα). Να μην αντιγράψετε τα θέματα στο τετράδιο. Τα σχήματα που θα χρησιμοποιήσετε στο τετράδιο μπορούν να γίνουν και με μολύβι.
2. Να γράψετε το ονοματεπώνυμό σας στο πάνω μέρος των φωτοαντιγράφων, αμέσως μόλις σας παραδοθούν. Καμιά άλλη σημείωση δεν επιτρέπεται να γράψετε. Κατά την αποχώρησή σας να παραδώσετε μαζί με το τετράδιο και τα φωτοαντίγραφα, τα οποία και θα καταστραφούν μετά το πέρας της εξέτασης.
3. Να απαντήσετε στο τετράδιό σας σε όλα τα θέματα.
4. Κάθε λύση επιστημονικά τεκμηριωμένη είναι αποδεκτή.
5. Διάρκεια εξέτασης: τρεις (3) ώρες μετά τη διανομή των φωτοαντιγράφων.
6. Χρόνος δυνατής αποχώρησης: μετά τη 10.30' πρωινή.

ΚΑΛΗ ΕΠΙΤΥΧΙΑ
ΤΕΛΟΣ ΜΗΝΥΜΑΤΟΣ

ΕΠΑΝΑΛΗΠΤΙΚΕΣ ΑΠΟΛΥΤΗΡΙΕΣ ΕΞΕΤΑΣΕΙΣ
Γ' ΤΑΞΗΣ ΗΜΕΡΗΣΙΟΥ ΕΝΙΑΙΟΥ ΛΥΚΕΙΟΥ
ΤΕΤΑΡΤΗ 7 ΙΟΥΛΙΟΥ 2004
ΕΞΕΤΑΖΟΜΕΝΟ ΜΑΘΗΜΑ:
ΜΑΘΗΜΑΤΙΚΑ ΚΑΙ ΣΤΟΙΧΕΙΑ ΣΤΑΤΙΣΤΙΚΗΣ
ΓΕΝΙΚΗΣ ΠΑΙΔΕΙΑΣ
ΣΥΝΟΛΟ ΣΕΛΙΔΩΝ: ΤΡΕΙΣ (3)

ΘΕΜΑ 1ο

- A.** Αν A και B είναι δύο ενδεχόμενα ενός δειγματικού χώρου Ω με $A \subseteq B$, τότε να αποδείξετε ότι $P(A) \leq P(B)$.

Μονάδες 7

- B.** α. Πότε ένα πείραμα ονομάζεται πείραμα τύχης;
β. Να δώσετε τον ορισμό του δειγματικού χώρου ενός πειράματος τύχης.

Μονάδες 6

- Γ.** Να χαρακτηρίσετε τις προτάσεις που ακολουθούν, γράφοντας στο τετράδιό σας τη λέξη **Σωστό** ή **Λάθος** δίπλα στο γράμμα που αντιστοιχεί στη σωστή απάντηση.

α. Αν $\lim_{x \rightarrow x_0} f(x) = l_1$ και $\lim_{x \rightarrow x_0} g(x) = l_2$,

τότε $\lim_{x \rightarrow x_0} (f(x) \cdot g(x)) = l_1 l_2$.

- β.** Μία συνάρτηση f με πεδίο ορισμού A λέμε ότι παρουσιάζει τοπικό ελάχιστο στο $x_1 \in A$, όταν $f(x) \geq f(x_1)$ για κάθε x σε μια περιοχή του x_1 .
- γ.** Ισχύει $(f(x) \cdot g(x))' = f'(x) \cdot g(x) + g'(x) \cdot f(x)$, όπου f και g παραγωγίσιμες συναρτήσεις.

δ. Ισχύει $(\sqrt{x})' = \frac{1}{\sqrt{x}}$ με $x > 0$.

- ε.** Για δύο συμπληρωματικά ενδεχόμενα A και A' ενός δειγματικού χώρου Ω ισχύει $P(A') = 1 - P(A)$.

- στ.** Το μέτρο διασποράς **εύρος** ισούται με τη διαφορά της ελάχιστης παρατήρησης από τη μέγιστη παρατήρηση.

Μονάδες 12

ΘΕΜΑ 2ο

Δίνεται η συνάρτηση f με τύπο $f(x) = \frac{x+2}{e^x}$.

α. Να βρείτε τη μονοτονία και τα ακρότατα της συνάρτησης.

Μονάδες 9

β. Να αποδείξετε ότι $f(x) + f'(x) = \frac{1}{e^x}$.

Μονάδες 8

γ. Να βρείτε την εξίσωση της εφαπτομένης της γραφικής παράστασης της f στο σημείο $A(0, f(0))$.

Μονάδες 8

ΘΕΜΑ 3ο

Η μέση τιμή των βαθμών που πήραν οι 25 μαθητές της Γ' τάξης ενός Λυκείου στα Μαθηματικά είναι 14, ενώ η μέση τιμή των βαθμών των 10 μαθητών που παρουσίασαν τη μικρότερη βαθμολογία είναι 11.

α. Να βρείτε τη μέση τιμή της βαθμολογίας των 15 υπόλοιπων μαθητών.

Μονάδες 12

β. Αν το άθροισμα των τετραγώνων των βαθμών των 25 αυτών μαθητών είναι 5000, να βρείτε το συντελεστή μεταβολής (CV).

Μονάδες 13

ΘΕΜΑ 4ο

Έστω $\Omega = \{1, 2, 3, 4, 5, 6\}$ ο δειγματικός χώρος της ρίψης ενός μη αμερόληπτου ζαριού και η συνάρτηση $f: \mathbb{R} \rightarrow \mathbb{R}$ με τύπο

$$f(x) = \frac{1}{3}x^3 - kx^2 + 4x + 2, \text{ όπου } k \in \Omega.$$

Αν $P(1) = P(3) = P(5) = 2P(2) = 4P(4) = 2P(6)$, τότε να βρείτε:

α. Τις πιθανότητες των απλών ενδεχομένων $P(1)$, $P(2)$, $P(3)$, $P(4)$, $P(5)$, $P(6)$.

Μονάδες 8

β. Τις πιθανότητες των ενδεχομένων A και B , όπου
 A : «Η ένδειξη του ζαριού είναι άρτιος αριθμός»
 B : «Η ένδειξη του ζαριού είναι περιττός αριθμός».

Μονάδες 8

γ. Την πιθανότητα του ενδεχομένου Γ , όπου
 Γ : «Η συνάρτηση f είναι γνησίως αύξουσα στο \mathbb{R} ».

Μονάδες 9

ΟΔΗΓΙΕΣ ΓΙΑ ΤΟΥΣ ΕΞΕΤΑΖΟΜΕΝΟΥΣ

1. Στο τετράδιο να γράψετε μόνο τα προκαταρκτικά (ημερομηνία, εξεταζόμενο μάθημα). Τα θέματα να μην τα αντιγράψετε στο τετράδιο. Τα σχήματα που θα χρησιμοποιήσετε στο τετράδιο μπορούν να γίνουν και με μολύβι.
2. Να γράψετε το ονοματεπώνυμό σας στο πάνω μέρος των φωτοαντιγράφων, αμέσως μόλις σας παραδοθούν. Καμιά άλλη σημείωση δεν επιτρέπεται να γράψετε. Κατά την αποχώρησή σας να παραδώσετε μαζί με το τετράδιο και τα φωτοαντίγραφα, τα οποία και θα καταστραφούν μετά το πέρας της εξέτασης.
3. Να απαντήσετε στο τετράδιό σας σε όλα τα θέματα.
4. Κάθε λύση επιστημονικά τεκμηριωμένη είναι αποδεκτή.
5. Διάρκεια εξέτασης: τρεις (3) ώρες μετά τη διανομή των φωτοαντιγράφων.
6. Χρόνος δυνατής αποχώρησης: 10:00.

ΚΑΛΗ ΕΠΙΤΥΧΙΑ
ΤΕΛΟΣ ΜΗΝΥΜΑΤΟΣ

ΑΠΟΛΥΤΗΡΙΕΣ ΕΞΕΤΑΣΕΙΣ Γ' ΤΑΞΗΣ
ΗΜΕΡΗΣΙΟΥ ΕΝΙΑΙΟΥ ΛΥΚΕΙΟΥ
ΣΑΒΒΑΤΟ 28 ΜΑΪΟΥ 2005
ΕΞΕΤΑΖΟΜΕΝΟ ΜΑΘΗΜΑ:
ΜΑΘΗΜΑΤΙΚΑ ΚΑΙ ΣΤΟΙΧΕΙΑ ΣΤΑΤΙΣΤΙΚΗΣ
ΓΕΝΙΚΗΣ ΠΑΙΔΕΙΑΣ
ΣΥΝΟΛΟ ΣΕΛΙΔΩΝ: ΤΕΣΣΕΡΙΣ (4)

ΘΕΜΑ 1ο

A. Να αποδειχθεί ότι για δύο ενδεχόμενα A και B ενός δειγματικού χώρου Ω ισχύει:

$$P(A \cup B) = P(A) + P(B) - P(A \cap B).$$

Μονάδες 10

B. α. Ποιες μεταβλητές λέγονται ποσοτικές;

Μονάδες 3

β. Πότε μια ποσοτική μεταβλητή ονομάζεται διακριτή και πότε συνεχή;

Μονάδες 4

Γ. Να χαρακτηρίσετε τις προτάσεις που ακολουθούν, γράφοντας στο τετράδιό σας τη λέξη **Σωστό** ή **Λάθος** δίπλα στο γράμμα που αντιστοιχεί σε κάθε πρόταση.

α. Αν μια συνάρτηση f είναι παραγωγίσιμη σε ένα διάστημα Δ και ισχύει $f'(x) > 0$ για κάθε εσωτερικό σημείο του Δ , τότε η f είναι γνησίως αύξουσα στο Δ .

Μονάδες 2

β. Ισχύει
$$\left(\frac{f(x)}{g(x)} \right)' = \frac{f'(x) \cdot g(x) + f(x) \cdot g'(x)}{(g(x))^2},$$

όπου f, g παραγωγίσιμες συναρτήσεις.

Μονάδες 2

γ. Η διακύμανση είναι μέτρο θέσης.

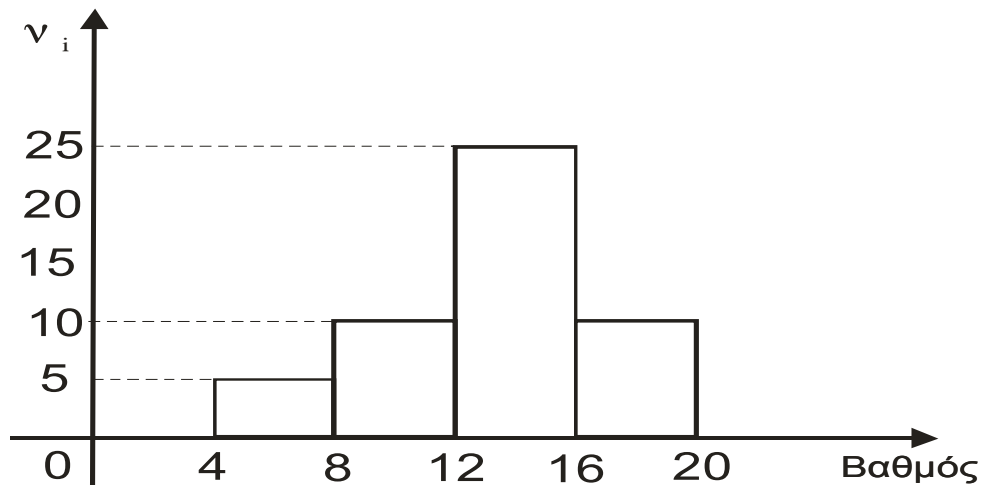
Μονάδες 2

δ. Αν $A \subseteq B$ τότε $P(A) > P(B)$.

Μονάδες 2

ΘΕΜΑ 2ο

Σε ένα διαγώνισμα Βιολογίας η βαθμολογία των μαθητών δίνεται από το παρακάτω ιστόγραμμα συχνοτήτων v_i :



α. Να μεταφέρετε στο τετράδιό σας και να συμπληρώσετε τον παρακάτω πίνακα:

Κλάσεις βαθ/γίας [)	Κέντρο κλάσης x_i	Συχνότητα v_i	Σχετική συχνότητα f_i	Αθροιστική συχνότητα N_i	Αθρ. σχετ. συχνότητα F_i
[4, 8)					
[8, 12)					
[12, 16)					
[16, 20)					
Σύνολο					

Μονάδες 11

β. Να βρείτε τη μέση τιμή των βαθμών.

Μονάδες 8

γ. Πόσοι μαθητές έχουν βαθμό μέχρι και 10;

Μονάδες 6

ΘΕΜΑ 3ο

Έστω A, B ενδεχόμενα ενός δειγματικού χώρου Ω , ώστε να ισχύουν:

(i) Η πιθανότητα να πραγματοποιηθεί ένα τουλάχιστον από τα ενδεχόμενα A, B είναι $\frac{7}{8}$.

(ii) Οι πιθανότητες $P(B)$, $P(A \cap B)$ δεν είναι ίσες και ανήκουν στο σύνολο $X = \left\{ k, \frac{1}{2}, \frac{5}{4} \right\}$, όπου

$$k = \lim_{x \rightarrow 5} \frac{3x - 15}{x^2 - 6x + 5} .$$

α. Να βρεθεί το k .

Μονάδες 5

β. Να βρεθούν τα $P(B)$, $P(A \cap B)$ και να αιτιολογήσετε την απάντησή σας.

Μονάδες 8

γ. Να βρεθούν οι πιθανότητες:

(1) Να πραγματοποιηθεί το ενδεχόμενο A .

Μονάδες 6

(2) Να πραγματοποιηθεί μόνο το ενδεχόμενο A .

Μονάδες 6

ΘΕΜΑ 4ο

Δίνεται η συνάρτηση f με τύπο $f(x) = \frac{1}{x}$, $x \in (0, +\infty)$.

α. Να βρεθεί η εξίσωση της εφαπτομένης της f στο σημείο $\Lambda(1,1)$.

Μονάδες 7

β. Από τυχαίο σημείο $M(x, y)$ της γραφικής παράστασης της f φέρνουμε παράλληλες ευθείες προς τους άξονες xx' και yy' , οι οποίες σχηματίζουν με τους ημιάξονες Ox , Oy ορθογώνιο παραλληλόγραμμο.

Να βρεθούν οι συντεταγμένες του σημείου M , ώστε η περίμετρος του ορθογωνίου παραλληλογράμμου να είναι ελάχιστη.

Μονάδες 10

- γ. Οι τετμημένες πέντε διαφορετικών σημείων της εφαπτομένης του ερωτήματος (α) έχουν μέση τιμή $\bar{x} = 5$ και τυπική απόκλιση $S_x = 2$.

Να βρεθεί η μέση τιμή \bar{y} και η τυπική απόκλιση S_y των τεταγμένων των σημείων αυτών.

Μονάδες 8

ΟΛΗΓΙΕΣ ΓΙΑ ΤΟΥΣ ΥΠΟΨΗΦΙΟΥΣ

1. Στο τετράδιο να γράψετε μόνο τα προκαταρκτικά (ημερομηνία, εξεταζόμενο μάθημα). **Να μην αντιγράψετε** τα θέματα στο τετράδιο. Τα σχήματα που θα χρησιμοποιήσετε στο τετράδιο μπορούν να γίνουν και με μολύβι.
2. Να γράψετε το ονοματεπώνυμό σας στο πάνω μέρος των φωτοαντιγράφων, αμέσως μόλις σας παραδοθούν. **Καμιά άλλη σημείωση δεν επιτρέπεται να γράψετε.**
Κατά την αποχώρησή σας να παραδώσετε μαζί με το τετράδιο και τα φωτοαντίγραφα, τα οποία και θα καταστραφούν μετά το πέρας της εξέτασης.
3. Να απαντήσετε στο τετράδιό σας σε όλα τα θέματα.
4. Κάθε λύση επιστημονικά τεκμηριωμένη είναι αποδεκτή.
5. Διάρκεια εξέτασης: τρεις (3) ώρες μετά τη διανομή των φωτοαντιγράφων.
6. Χρόνος δυνατής αποχώρησης: μετά τη 10.30' πρωινή.

ΚΑΛΗ ΕΠΙΤΥΧΙΑ
ΤΕΛΟΣ ΜΗΝΥΜΑΤΟΣ

**ΕΠΑΝΑΛΗΠΤΙΚΕΣ ΑΠΟΛΥΤΗΡΙΕΣ ΕΞΕΤΑΣΕΙΣ
Γ' ΤΑΞΗΣ ΗΜΕΡΗΣΙΟΥ ΕΝΙΑΙΟΥ ΛΥΚΕΙΟΥ
ΠΑΡΑΣΚΕΥΗ 8 ΙΟΥΛΙΟΥ 2005
ΕΞΕΤΑΖΟΜΕΝΟ ΜΑΘΗΜΑ ΓΕΝΙΚΗΣ ΠΑΙΔΕΙΑΣ:
ΜΑΘΗΜΑΤΙΚΑ ΚΑΙ ΣΤΟΙΧΕΙΑ ΣΤΑΤΙΣΤΙΚΗΣ
ΣΥΝΟΛΟ ΣΕΛΙΔΩΝ: ΤΕΣΣΕΡΙΣ (4)**

ΘΕΜΑ 1ο

A.1. Δίνονται οι συναρτήσεις $F(x)$, $f(x)$ και $g(x)$ με $F(x) = f(x) + g(x)$.

Αν οι συναρτήσεις f , g είναι παραγωγίσιμες, να αποδείξετε ότι: $F'(x) = f'(x) + g'(x)$.

Μονάδες 9

A.2. Πώς ορίζεται ο συντελεστής μεταβολής ή συντελεστής μεταβλητότητας μιας μεταβλητής x , αν $\bar{x} > 0$ και πώς, αν $\bar{x} < 0$;

Μονάδες 4

B. Να χαρακτηρίσετε τις προτάσεις που ακολουθούν, γράφοντας στο τετράδιό σας τη λέξη **Σωστό** ή **Λάθος** δίπλα στο γράμμα, το οποίο αντιστοιχεί στη σωστή απάντηση.

α. Οι ποιοτικές μεταβλητές διακρίνονται σε διακριτές και συνεχείς.

Μονάδες 2

β. Αν $x > 0$, τότε $(\ln x)' = \frac{1}{x}$.

Μονάδες 2

ΑΡΧΗ 2ΗΣ ΣΕΛΙΔΑΣ

γ. Στην περίπτωση των ποσοτικών μεταβλητών, εκτός από τις συχνότητες f_i και v_i , χρησιμοποιούνται και οι λεγόμενες αθροιστικές συχνότητες F_i , N_i .

Μονάδες 2

δ. Τα σπουδαιότερα μέτρα διασποράς μιας μεταβλητής είναι η μέση τιμή και η διάμεσος αυτής.

Μονάδες 2

ε. Αν για τα ενδεχόμενα A , B του ίδιου δειγματικού χώρου Ω με ισοπίθανα απλά ενδεχόμενα ισχύει $P(A)=P(B)$, τότε είναι πάντοτε $N(A)=N(B)$.

Μονάδες 2

στ. Η έννοια της συνέχειας μιας συνάρτησης αναφέρεται μόνο σε σημεία του πεδίου ορισμού της.

Μονάδες 2

ΘΕΜΑ 2ο

Δίνεται η συνάρτηση $f(x) = \alpha \ln x - \beta x^2$ με $\alpha, \beta \in \mathbb{R}$.

α. Να βρείτε το πεδίο ορισμού της f .

Μονάδες 3

β. Να βρείτε την παράγωγο της f για κάθε x , το οποίο ανήκει στο πεδίο ορισμού της.

Μονάδες 5

γ. Να βρείτε τα α και β , ώστε η εφαπτομένη στο σημείο $A(1,1)$ της γραφικής παράστασης της f να είναι $y=3x-2$.

Μονάδες 10

δ. Να βρείτε το $\lim_{x \rightarrow 2} (f'(x) \cdot x^3)$.

Μονάδες 7

ΘΕΜΑ 3ο

Σε μια κανονική ή περίπου κανονική κατανομή το 50% των παρατηρήσεων έχουν τιμή μεγαλύτερη του 20. Το 81,5% των παρατηρήσεων βρίσκεται στο διάστημα (16,22) με άκρα του διαστήματος χαρακτηριστικές τιμές της κανονικής κατανομής $\bar{x} \pm 3s$, $\bar{x} \pm 2s$, $\bar{x} \pm s$, \bar{x} .

α. Να δείξετε ότι $\bar{x} = 20$ και $s = 2$.

Μονάδες 10

β. Να βρείτε το $\alpha \in \mathbb{N}^*$, αν είναι γνωστό ότι στο διάστημα $(\bar{x} - \alpha \cdot s, \bar{x} + \alpha \cdot s)$ ανήκει το 95% περίπου των παρατηρήσεων.

Μονάδες 5

γ. Αν R είναι το εύρος της κατανομής, να βρείτε την ελάχιστη τιμή της συνάρτησης $f(x) = \frac{R}{2}x^2 - (\bar{x} + 4)x + 9s$.

Μονάδες 10

ΘΕΜΑ 4ο

Έστω ο δειγματικός χώρος $\Omega = \{1, 2, 3, 4, 5, 6, 7, 8, 9, 10\}$ με ισοπίθανα απλά ενδεχόμενα. Για τα ενδεχόμενα A , B , Γ του Ω είναι

$$A \cup B = \{1, 2, 3, 4, 5, 6\}, \quad A \cap B = \{1, 3, 4\}, \quad A - B = \{2, 6\} \text{ και}$$

$$\Gamma = \left\{ x \in \Omega / \frac{x+1}{x-1} \geq 2 \right\}.$$

α. Να υπολογίσετε τις πιθανότητες $P(A)$, $P(B)$, $P(\Gamma)$.

Μονάδες 9

β. Να βρείτε την πιθανότητα, ώστε να πραγματοποιηθεί το B και όχι το Γ .

Μονάδες 3

- γ. Να βρείτε την πιθανότητα, ώστε να πραγματοποιηθεί μόνο ένα από τα Β και Γ.

Μονάδες 3

- δ. Αν s^2 είναι η διακύμανση των τιμών $\lambda, 3\lambda, 5\lambda$, όπου $\lambda \in \Omega$, να βρείτε την πιθανότητα του ενδεχόμενου $\Delta = \{\lambda \in \Omega / s^2 > 24\}$.

Μονάδες 10

ΟΔΗΓΙΕΣ ΓΙΑ ΤΟΥΣ ΥΠΟΨΗΦΙΟΥΣ

1. Στο τετράδιο να γράψετε μόνο τα προκαταρκτικά (ημερομηνία, εξεταζόμενο μάθημα). **Να μην αντιγράψετε** τα θέματα στο τετράδιο.
2. Να γράψετε το ονοματεπώνυμό σας στο επάνω μέρος των φωτοαντιγράφων αμέσως μόλις σας παραδοθούν. **Δεν επιτρέπεται να γράψετε καμιά άλλη σημείωση.** Κατά την αποχώρησή σας να παραδώσετε μαζί με το τετράδιο και τα φωτοαντίγραφα.
3. Να απαντήσετε **στο τετράδιό σας** σε όλα τα θέματα.
4. Κάθε απάντηση επιστημονικά τεκμηριωμένη είναι αποδεκτή.
5. Διάρκεια εξέτασης: τρεις (3) ώρες μετά τη διανομή των φωτοαντιγράφων.
6. Χρόνος δυνατής αποχώρησης: μετά την **10.30'** πρωινή.

ΚΑΛΗ ΕΠΙΤΥΧΙΑ

ΤΕΛΟΣ ΜΗΝΥΜΑΤΟΣ

**ΑΠΟΛΥΤΗΡΙΕΣ ΕΞΕΤΑΣΕΙΣ Γ' ΤΑΞΗΣ
ΗΜΕΡΗΣΙΟΥ ΕΝΙΑΙΟΥ ΛΥΚΕΙΟΥ
ΠΕΜΠΤΗ 25 ΜΑΪΟΥ 2006
ΕΞΕΤΑΖΟΜΕΝΟ ΜΑΘΗΜΑ:
ΜΑΘΗΜΑΤΙΚΑ ΚΑΙ ΣΤΟΙΧΕΙΑ ΣΤΑΤΙΣΤΙΚΗΣ
ΓΕΝΙΚΗΣ ΠΑΙΔΕΙΑΣ
ΣΥΝΟΛΟ ΣΕΛΙΔΩΝ: ΤΕΣΣΕΡΙΣ (4)**

ΘΕΜΑ 1ο

A. Η συνάρτηση f είναι παραγωγίσιμη στο \mathbb{R} και c πραγματική σταθερά. Να αποδείξετε ότι

$$(c \cdot f(x))' = c \cdot f'(x), x \in \mathbb{R}.$$

Μονάδες 10

B.α. Πότε δύο ενδεχόμενα A, B ενός δειγματικού χώρου Ω λέγονται ασυμβίβαστα;

Μονάδες 3

β. Πότε μια συνάρτηση f με πεδίο ορισμού A λέγεται συνεχής;

Μονάδες 4

Γ. Να χαρακτηρίσετε τις προτάσεις που ακολουθούν, γράφοντας στο τετράδιό σας τη λέξη **Σωστό** ή **Λάθος** δίπλα στο γράμμα που αντιστοιχεί σε κάθε πρόταση.

α. Μια συνάρτηση f με πεδίο ορισμού το A , λέμε ότι παρουσιάζει τοπικό μέγιστο στο $x_0 \in A$, όταν $f(x) \leq f(x_0)$ για κάθε x σε μια περιοχή του x_0 .

Μονάδες 2

β. Αν το ενδεχόμενο A' , συμπληρωματικό του ενδεχομένου A , πραγματοποιείται, τότε δεν πραγματοποιείται το A .

Μονάδες 2

γ. Για κάθε $x \neq 0$ ισχύει: $\left(\frac{1}{x}\right)^{-2} = \frac{1}{x^2}$.

Μονάδες 2

δ. Το κυκλικό διάγραμμα χρησιμοποιείται για τη γραφική παράσταση μόνο ποσοτικών δεδομένων.

Μονάδες 2

ΘΕΜΑ 2ο

Κατά την αρχή της σχολικής χρονιάς οι 50 μαθητές της τρίτης τάξης ενός Λυκείου ρωτήθηκαν σχετικά με τον αριθμό των βιβλίων που διάβασαν την περίοδο των θερινών διακοπών. Σύμφωνα με τις απαντήσεις που δόθηκαν, συντάχθηκε ο παρακάτω πίνακας:

Αριθμός Βιβλίων x_i	Αριθμός Μαθητών v_i
0	$\alpha + 4$
1	$5\alpha + 8$
2	4α
3	$\alpha - 1$
4	2α
Σύνολο	50

α. Να υπολογίσετε την τιμή του α .

Μονάδες 3

Στη συνέχεια να βρείτε:

β. Τη μέση τιμή του αριθμού των βιβλίων που διάβασαν οι μαθητές.

Μονάδες 7

γ. Τη διάμεσο του αριθμού των βιβλίων που διάβασαν οι μαθητές.

Μονάδες 7

δ. Την πιθανότητα ένας μαθητής να έχει διαβάσει τουλάχιστο 3 βιβλία.

Μονάδες 8

ΘΕΜΑ 3ο

Σε ένα χορευτικό όμιλο συμμετέχουν x αγόρια και $(x+4)^2$ κορίτσια.

- α. Επιλέγουμε τυχαία ένα άτομο, για να εκπροσωπήσει τον όμιλο σε μια εκδήλωση. Να εκφράσετε ως συνάρτηση του x την πιθανότητα να επιλεγεί αγόρι.

Μονάδες 7

- β. Αν η πιθανότητα να επιλεγεί αγόρι είναι ίση με $\frac{1}{19}$ και ο όμιλος περιλαμβάνει λιγότερα από 100 μέλη, να βρείτε τον αριθμό των μελών του ομίλου, καθώς και την πιθανότητα να επιλεγεί κορίτσι.

Μονάδες 8

- γ. Ποιος πρέπει να είναι ο αριθμός των αγοριών του ομίλου, ώστε να μεγιστοποιείται η πιθανότητα να επιλεγεί αγόρι, και ποια είναι η τιμή της πιθανότητας αυτής;

Μονάδες 10

ΘΕΜΑ 4ο

Έστω η συνάρτηση $f(x) = -2x^2 + kx + 4\sqrt{x} + 10$, $x \geq 0$.

- α. Αν η εφαπτομένη της γραφικής παράστασης της συνάρτησης στο σημείο $A(1, f(1))$ είναι παράλληλη στον άξονα $x'x$, να αποδείξετε ότι $k=2$ και να βρείτε την εξίσωσή της.

Μονάδες 5

- β. Μία τυχαία μεταβλητή X ακολουθεί την κανονική κατανομή με μέση τιμή $\bar{x} = f(1)$ και τυπική απόκλιση

$s = -\frac{2f'(4)}{13}$. Τρεις παρατηρήσεις, αντιπροσωπευτικού

δείγματος μεγέθους n , είναι μικρότερες ή ίσες του 8.

(i) Να βρείτε τον αριθμό των παρατηρήσεων που βρίσκονται στο διάστημα $(10,16)$.

Μονάδες 10

(ii) Να αποδείξετε ότι το δείγμα των παρατηρήσεων που έχει ληφθεί, δεν είναι ομοιογενές.

Να βρείτε τη μικρότερη τιμή της παραμέτρου $\alpha > 0$, που πρέπει να προστεθεί σε κάθε μία από τις προηγούμενες παρατηρήσεις, ώστε το δείγμα των νέων παρατηρήσεων να είναι ομοιογενές.

Μονάδες 10

ΟΔΗΓΙΕΣ (για τους εξεταζομένους)

1. Στο τετράδιο να γράψετε μόνο τα προκαταρκτικά (ημερομηνία, εξεταζόμενο μάθημα). **Να μην αντιγράψετε** τα θέματα στο τετράδιο. Τα σχήματα που θα χρησιμοποιήσετε στο τετράδιο μπορείτε να τα σχεδιάσετε και με μολύβι.
2. Να γράψετε το ονοματεπώνυμό σας στο πάνω μέρος των φωτοαντιγράφων, αμέσως μόλις σας παραδοθούν. **Καμιά άλλη σημείωση δεν επιτρέπεται να γράψετε.** Κατά την αποχώρησή σας να παραδώσετε μαζί με το τετράδιο και τα φωτοαντίγραφα.
3. Να απαντήσετε **στο τετράδιό σας σε όλα** τα θέματα.
4. Κάθε απάντηση επιστημονικά τεκμηριωμένη είναι αποδεκτή.
5. Διάρκεια εξέτασης: τρεις (3) ώρες μετά τη διανομή των φωτοαντιγράφων.
6. Χρόνος δυνατής αποχώρησης: μετά τη 10.30' πρωινή.

ΚΑΛΗ ΕΠΙΤΥΧΙΑ

ΤΕΛΟΣ ΜΗΝΥΜΑΤΟΣ

**ΕΠΑΝΑΛΗΠΤΙΚΕΣ ΑΠΟΛΥΤΗΡΙΕΣ ΕΞΕΤΑΣΕΙΣ
ΗΜΕΡΗΣΙΟΥ ΕΝΙΑΙΟΥ ΛΥΚΕΙΟΥ
ΔΕΥΤΕΡΑ 3 ΙΟΥΛΙΟΥ 2006
ΕΞΕΤΑΖΟΜΕΝΟ ΜΑΘΗΜΑ ΓΕΝΙΚΗΣ ΠΑΙΔΕΙΑΣ:
ΜΑΘΗΜΑΤΙΚΑ ΚΑΙ ΣΤΟΙΧΕΙΑ ΣΤΑΤΙΣΤΙΚΗΣ
ΣΥΝΟΛΟ ΣΕΛΙΔΩΝ: ΤΕΣΣΕΡΙΣ (4)**

ΘΕΜΑ 1ο

- A.** Για δύο συμπληρωματικά ενδεχόμενα A και A' ενός δειγματικού χώρου Ω , να αποδείξετε ότι ισχύει:

$$P(A') = 1 - P(A).$$

Μονάδες 9

- B.1** Πότε μία συνάρτηση f με πεδίο ορισμού το A λέμε ότι παρουσιάζει τοπικό ελάχιστο στο $x_0 \in A$;

Μονάδες 3

- B.2** Πότε μία συνάρτηση f λέγεται γνησίως μονότονη σε ένα διάστημα Δ ;

Μονάδες 3

- Γ.** *Να χαρακτηρίσετε τις προτάσεις που ακολουθούν, γράφοντας στο τετράδιό σας τη λέξη **Σωστό** ή **Λάθος** δίπλα στο γράμμα, το οποίο αντιστοιχεί στη σωστή απάντηση.*

- α.** Το ενδεχόμενο $A \cup B$ πραγματοποιείται, όταν πραγματοποιείται το πολύ ένα από τα ενδεχόμενα A και B .

Μονάδες 2

- β.** Ισχύει: $(\sin x)' = \eta \mu x$, για κάθε $x \in \mathbb{R}$.

Μονάδες 2

ΑΡΧΗ 2ΗΣ ΣΕΛΙΔΑΣ

γ. Ο συντελεστής μεταβλητότητας (CV) είναι ανεξάρτητος από τις μονάδες μέτρησης των δεδομένων.

Μονάδες 2

δ. Η διάμεσος δ είναι μέτρο διασποράς.

Μονάδες 2

ε. Έστω A, B ενδεχόμενα ενός δειγματικού χώρου Ω . Τότε ισχύει: $P(\emptyset) \leq P(A \cup B) \leq P(\Omega)$.

Μονάδες 2

ΘΕΜΑ 2ο

Δίνεται η συνάρτηση $f(x) = e^x(ax^2 + \beta x + 9)$ με $a, \beta \in \mathbb{R}$. Αν η εφαπτομένη της γραφικής παράστασης της συνάρτησης f στο σημείο της $A(2, e^2)$ είναι $y = -e^2x + 3e^2$, τότε:

α. Να αποδείξετε ότι $a=1$ και $\beta=-6$.

Μονάδες 12

β. Να βρείτε τα ακρότατα της συνάρτησης f .

Μονάδες 13

ΘΕΜΑ 3ο

Μία Τράπεζα χορηγεί διαφόρων τύπων δάνεια στους πελάτες της. Αν επιλεγεί τυχαία κάποιος πελάτης η πιθανότητα να έχει πάρει μόνο στεγαστικό ή μόνο καταναλωτικό δάνειο είναι 0,7 ενώ η πιθανότητα να μην έχει πάρει κανένα από τα δύο προηγούμενα δάνεια είναι 0,1.

α. Να βρείτε την πιθανότητα ένας πελάτης να έχει πάρει και τα δύο δάνεια. Να εξετάσετε αν τα ενδεχόμενα «έχει πάρει στεγαστικό» και «έχει πάρει καταναλωτικό» είναι ασυμβίβαστα.

Μονάδες 15

β. Αν επιπλέον η πιθανότητα να έχει πάρει μόνο στεγαστικό είναι 0,6 να βρείτε τις πιθανότητες των ενδεχομένων:

i. «έχει πάρει καταναλωτικό».

ii. «έχει πάρει μόνο καταναλωτικό».

Μονάδες 10

ΘΕΜΑ 4ο

Οι απουσίες των μαθητών της Γ΄ τάξης ενός Ενιαίου Λυκείου κατά τους μήνες Ιανουάριο - Φεβρουάριο - Μάρτιο - Απρίλιο του έτους 2006 έχουν ομαδοποιηθεί σε τέσσερις κλάσεις ίσου πλάτους και εμφανίζονται στον παρακάτω πίνακα σχετικών συχνοτήτων:

Απουσίες μαθητών	Κέντρο κλάσης x_i	Σχετική συχνότητα f_i
[... - ...)	...	0,1
[... - 7)
[... - ...)	...	0,3
[... - ...)	10	...
Σύνολο	////////////////////////////////////	1

Αν επιπλέον δίνεται ότι η σχετική συχνότητα της 4^{ης} κλάσης f_4 είναι διπλάσια της σχετικής συχνότητας της 2^{ης} κλάσης f_2 , τότε:

α. Να αποδείξετε ότι το πλάτος c των κλάσεων ισούται με 2.

Μονάδες 10

β. Να μεταφέρετε τον παραπάνω πίνακα σχετικών συχνοτήτων στο τετράδιό σας και να συμπληρώσετε τα κενά, αφού υπολογίσετε τις αντίστοιχες τιμές.

Μονάδες 5

γ. i. Να βρείτε τη μέση τιμή \bar{x} .

Μονάδες 4

ii. Να βρείτε την τυπική απόκλιση s .

Μονάδες 6

Δίνεται ο τύπος:
$$s^2 = \frac{1}{n} \left[\sum_{i=1}^k x_i^2 v_i - \frac{(\sum_{i=1}^k x_i v_i)^2}{n} \right].$$

ΟΔΗΓΙΕΣ (για τους εξεταζομένους)

1. Στο τετράδιο να γράψετε μόνο τα προκαταρκτικά (ημερομηνία, εξεταζόμενο μάθημα). **Να μην αντιγράψετε** τα θέματα στο τετράδιο. Τα σχήματα που θα χρησιμοποιήσετε στο τετράδιο μπορείτε να τα σχεδιάσετε και με μολύβι.
2. Να γράψετε το ονοματεπώνυμό σας στο πάνω μέρος των φωτοαντιγράφων, αμέσως μόλις σας παραδοθούν. **Καμιά άλλη σημείωση δεν επιτρέπεται να γράψετε.** Κατά την αποχώρησή σας να παραδώσετε μαζί με το τετράδιο και τα φωτοαντίγραφα.
3. Να απαντήσετε **στο τετράδιό σας σε όλα** τα θέματα.
4. Κάθε απάντηση επιστημονικά τεκμηριωμένη είναι αποδεκτή.
5. Διάρκεια εξέτασης: τρεις (3) ώρες μετά τη διανομή των φωτοαντιγράφων.
6. Χρόνος δυνατής αποχώρησης: μετά τη 10.30' πρωινή.

ΚΑΛΗ ΕΠΙΤΥΧΙΑ

ΤΕΛΟΣ ΜΗΝΥΜΑΤΟΣ

**ΑΠΟΛΥΤΗΡΙΕΣ ΕΞΕΤΑΣΕΙΣ Γ' ΤΑΞΗΣ
ΗΜΕΡΗΣΙΟΥ ΓΕΝΙΚΟΥ ΛΥΚΕΙΟΥ
ΤΡΙΤΗ 22 ΜΑΪΟΥ 2007
ΕΞΕΤΑΖΟΜΕΝΟ ΜΑΘΗΜΑ:
ΜΑΘΗΜΑΤΙΚΑ ΚΑΙ ΣΤΟΙΧΕΙΑ ΣΤΑΤΙΣΤΙΚΗΣ
ΓΕΝΙΚΗΣ ΠΑΙΔΕΙΑΣ
ΣΥΝΟΛΟ ΣΕΛΙΔΩΝ: ΤΕΣΣΕΡΙΣ (4)**

ΘΕΜΑ 1ο

A. Να αποδειχθεί ότι για δύο ενδεχόμενα A και B ενός δειγματικού χώρου Ω ισχύει $P(A-B) = P(A) - P(A \cap B)$.

Μονάδες 8

B.α. Πότε μια συνάρτηση f λέμε ότι είναι παραγωγίσιμη στο σημείο x_0 του πεδίου ορισμού της;

Μονάδες 4

β. Να δώσετε τον ορισμό της διαμέσου (δ) ενός δείγματος n παρατηρήσεων, όταν ο n είναι άρτιος αριθμός.

Μονάδες 3

Γ1. *Να χαρακτηρίσετε τις προτάσεις που ακολουθούν, γράφοντας στο τετράδιό σας δίπλα στο γράμμα που αντιστοιχεί σε κάθε πρόταση τη λέξη **Σωστό**, αν η πρόταση είναι σωστή, ή **Λάθος**, αν η πρόταση είναι λανθασμένη.*

α. Στην περίπτωση των ποσοτικών μεταβλητών, οι αθροιστικές σχετικές συχνότητες F_i εκφράζουν το ποσοστό των παρατηρήσεων που είναι μικρότερες ή ίσες της τιμής x_i .

Μονάδες 2

- β. Αν f, g είναι δύο παραγωγίσιμες συναρτήσεις, τότε για την παράγωγο της σύνθετης συνάρτησης ισχύει:

$$(f(g(x)))' = f'(g(x)) \cdot g'(x).$$

Μονάδες 2

- γ. Αν για μια συνάρτηση f ισχύουν $f'(x_0)=0$ για $x_0 \in (\alpha, \beta)$, $f'(x) > 0$ στο (α, x_0) και $f'(x) < 0$ στο (x_0, β) , τότε η f παρουσιάζει στο διάστημα (α, β) για $x=x_0$ ελάχιστο.

Μονάδες 2

- Γ2. Να γράψετε στο τετράδιό σας τις παραγώγους των παρακάτω συναρτήσεων:

$$f_1(x) = x^n, \quad \text{όπου } n \text{ φυσικός}$$

$$f_2(x) = \ln x, \quad \text{όπου } x > 0$$

$$f_3(x) = \sqrt{x}, \quad \text{όπου } x > 0$$

$$f_4(x) = \sin x, \quad \text{όπου } x \text{ πραγματικός.}$$

Μονάδες 4

ΘΕΜΑ 2ο

Δίνεται η συνάρτηση με τύπο $f(x) = xe^x + 3$, όπου x πραγματικός αριθμός.

- α. Να αποδείξετε ότι $f'(x) = f(x) + e^x - 3$

Μονάδες 10

- β. Να βρεθεί το $\lim_{x \rightarrow 0} \frac{f'(x) - e^x}{x^2 - x}$.

Μονάδες 15

ΘΕΜΑ 3ο

Έστω ο δειγματικός χώρος $\Omega = \{-1, 0, 1, 2, 3, 4, 5\}$ για τον οποίο ισχύει $P(-1)=P(0)=P(1)=P(2)=2P(3)=2P(4)=2P(5)$. Ορίζουμε τα ενδεχόμενα του Ω :

$$A = \{1, 3, x^2 - x - 3\}, \quad B = \{2, x + 1, 2x^2 + x - 2, -2x + 1\}$$

όπου x ένας πραγματικός αριθμός.

α. Να βρεθούν οι πιθανότητες των απλών ενδεχομένων του Ω , δηλαδή οι $P(-1), P(0), P(1), P(2), P(3), P(4), P(5)$.

Μονάδες 7

β. Να βρεθεί η μοναδική τιμή του x για την οποία ισχύει $A \cap B = \{-1, 3\}$.

Μονάδες 8

γ. Για $x = -1$ να δειχθεί ότι:

$$P(A) = \frac{5}{11}, \quad P(B) = \frac{7}{11}, \quad P(A \cap B) = \frac{3}{11}$$

και στη συνέχεια να υπολογιστούν οι πιθανότητες $P(A - B)$ και $P(A \cup B')$.

Μονάδες 10

ΘΕΜΑ 4ο

Θεωρούμε δύο δείγματα A και B με παρατηρήσεις:

$$\text{Δείγμα } A: \quad 12, 18, t_3, t_4, \dots, t_{25}$$

$$\text{Δείγμα } B: \quad 16, 14, t_3, t_4, \dots, t_{25}.$$

Δίνεται ότι $t_3 + t_4 + \dots + t_{25} = 345$.

α. Να αποδείξετε ότι οι μέσες τιμές \bar{x}_A και \bar{x}_B των δύο δειγμάτων A και B αντίστοιχα είναι $\bar{x}_A = \bar{x}_B = 15$.

Μονάδες 7

ΑΡΧΗ 4ΗΣ ΣΕΛΙΔΑΣ

- β. Αν s_A^2 είναι η διακύμανση του δείγματος Α και s_B^2 είναι η διακύμανση του δείγματος Β, να αποδείξετε ότι $s_A^2 - s_B^2 = \frac{16}{25}$.

Μονάδες 8

- γ. Αν ο συντελεστής μεταβολής του δείγματος Α είναι ίσος με $CV_A = \frac{1}{15}$, να βρείτε τον συντελεστή μεταβολής CV_B του δείγματος Β.

Μονάδες 10

ΟΔΗΓΙΕΣ

(για τους εξεταζόμενους)

1. Στο τετράδιο να γράψετε μόνο τα προκαταρκτικά (ημερομηνία, κατεύθυνση, εξεταζόμενο μάθημα). **Να μην αντιγράψετε** τα θέματα στο τετράδιο.
2. Να γράψετε το ονοματεπώνυμό σας στο πάνω μέρος των φωτοαντιγράφων, αμέσως μόλις σας παραδοθούν. **Καμιά άλλη σημείωση δεν επιτρέπεται να γράψετε.** Κατά την αποχώρησή σας να παραδώσετε μαζί με το τετράδιο και τα φωτοαντίγραφα.
3. Να απαντήσετε **στο τετράδιό σας σε όλα** τα θέματα.
4. Να γράψετε τις απαντήσεις σας μόνο με μπλε ή μόνο με μαύρο στυλό. Μπορείτε να χρησιμοποιήσετε μολύβι μόνο για σχέδια, διαγράμματα και πίνακες.
5. Κάθε απάντηση επιστημονικά τεκμηριωμένη είναι αποδεκτή.
6. Διάρκεια εξέτασης: τρεις (3) ώρες μετά τη διανομή των φωτοαντιγράφων.
7. Χρόνος δυνατής αποχώρησης: μετά τη 10:30' πρωινή.

ΚΑΛΗ ΕΠΙΤΥΧΙΑ

ΤΕΛΟΣ ΜΗΝΥΜΑΤΟΣ

ΤΕΛΟΣ 4ΗΣ ΣΕΛΙΔΑΣ

**ΕΠΑΝΑΛΗΠΤΙΚΕΣ ΑΠΟΛΥΤΗΡΙΕΣ ΕΞΕΤΑΣΕΙΣ
ΗΜΕΡΗΣΙΟΥ ΓΕΝΙΚΟΥ ΛΥΚΕΙΟΥ
ΠΑΡΑΣΚΕΥΗ 29 ΙΟΥΝΙΟΥ 2007
ΕΞΕΤΑΖΟΜΕΝΟ ΜΑΘΗΜΑ ΓΕΝΙΚΗΣ ΠΑΙΔΕΙΑΣ:
ΜΑΘΗΜΑΤΙΚΑ ΚΑΙ ΣΤΟΙΧΕΙΑ ΣΤΑΤΙΣΤΙΚΗΣ
ΣΥΝΟΛΟ ΣΕΛΙΔΩΝ: ΤΕΣΣΕΡΙΣ(4)**

ΘΕΜΑ 1ο

A. Να αποδείξετε ότι η παράγωγος της συνάρτησης $f(x)=x$ είναι $f'(x)=1$.

Μονάδες 8

B. α. Να δώσετε τον κλασικό ορισμό της πιθανότητας ενός ενδεχομένου A κάποιου δειγματικού χώρου Ω .

Μονάδες 4

β. Να δώσετε τις αριθμητικές τιμές των παρακάτω πιθανοτήτων:

i) $P(\Omega)$ ii) $P(\emptyset)$.

Μονάδες 3

Γ1. Να χαρακτηρίσετε τις προτάσεις που ακολουθούν, γράφοντας στο τετράδιό σας τη λέξη **Σωστό** ή **Λάθος** δίπλα στο γράμμα, το οποίο αντιστοιχεί στην κάθε πρόταση.

α. Έστω ότι έχουμε ένα δείγμα μεγέθους n και ότι $f_i, i=1,2,\dots,k$, είναι οι αντίστοιχες σχετικές συχνότητες των τιμών x_i μιας μεταβλητής. Αν a_i είναι το αντίστοιχο τόξο ενός κυκλικού τμήματος στο κυκλικό διάγραμμα συχνοτήτων, τότε:

$$a_i=360 \cdot f_i, \text{ για } i=1,2,\dots,k.$$

Μονάδες 2

- β. Αν f, g είναι παραγωγίσιμες συναρτήσεις με $g(x) \neq 0$, τότε ισχύει
$$\left[\frac{f(x)}{g(x)} \right]' = \frac{f'(x) \cdot g(x) - f(x) \cdot g'(x)}{(g(x))^2}.$$

Μονάδες 2

- γ. Αν μία συνάρτηση f είναι παραγωγίσιμη σε ένα διάστημα Δ και ισχύει $f'(x) > 0$ για κάθε εσωτερικό σημείο του Δ , τότε η f είναι γνησίως αύξουσα στο Δ .

Μονάδες 2

Γ2. Να γράψετε στο τετράδιό σας τις παραγώγους των παρακάτω συναρτήσεων:

$f_1(x) = e^x$ όπου x πραγματικός.

$f_2(x) = \frac{1}{x}$ όπου $x \neq 0$.

$f_3(x) = \eta \mu x$ όπου x πραγματικός.

$f_4(x) = c$ όπου x πραγματικός και c σταθερά.

Μονάδες 4

ΘΕΜΑ 2ο

Δίνεται η συνάρτηση με τύπο $f(x) = \frac{x}{x^2 - x + 1}$.

- α. Να βρεθεί το πεδίο ορισμού της συνάρτησης $f(x)$.

Μονάδες 5

- β. Να βρεθεί το όριο $\lim_{x \rightarrow -1} f(x)$.

Μονάδες 8

- γ. Να εξετασθεί η συνάρτηση $f(x)$ ως προς τη μονοτονία και να βρεθούν τα ακρότατά της.

Μονάδες 12

ΘΕΜΑ 3ο

Έστω ο δειγματικός χώρος $\Omega = \{1, 2, 3, 4, 5\}$. Θεωρούμε τα ενδεχόμενα A, B του Ω τα οποία ορίζονται ως εξής:

$$A = \{x \in \Omega / 0 \leq \ln(x-1) < \ln 3\},$$

$$B = \{x \in \Omega / (x^2 - 5x) \cdot (x-1) = -6 \cdot (x-1)\}.$$

α. Να βρεθούν οι πιθανότητες $P(A-B)$ και $P(B \cup A')$.

Μονάδες 8

β. Αν $P(A) = \frac{1}{4}$, να υπολογιστεί η πιθανότητα $P(A' \cup B')$.

Μονάδες 7

γ. Αν $P(A) = \frac{1}{4}$ και $P(B-A) = \frac{1}{8}$, να βρεθεί η μικρότερη και η μεγαλύτερη τιμή της πιθανότητας $P(X)$, όπου X είναι ενδεχόμενο του Ω τέτοιο ώστε $A \cup X = B$.

Μονάδες 10

ΘΕΜΑ 4ο

Έστω x_1, x_2, \dots, x_{11} ένα δείγμα με παρατηρήσεις:

$$7, 5, \alpha, 2, 5, \beta, 8, 6, \gamma, 5, 3,$$

όπου α, β, γ φυσικοί αριθμοί με $\alpha < \beta < \gamma$. Δίνεται ότι η μέση τιμή, η διάμεσος και το εύρος των παρατηρήσεων είναι $\bar{x} = 6$, $\delta = 6$ και $R = 8$ αντίστοιχα.

α. Να βρεθούν οι τιμές των α, β, γ , έτσι ώστε να ισχύει $\alpha^2 + \beta^2 + \gamma^2 = 217$.

Μονάδες 8

β. Για τις τιμές των α, β, γ , που βρέθηκαν στο προηγούμενο ερώτημα, ναδειχθεί ότι η τυπική απόκλιση του δείγματος είναι ίση με $s_x = \sqrt{\frac{58}{11}}$ και να εξετασθεί αν το δείγμα είναι ομοιογενές.

Μονάδες 8

- γ. Έστω y_1, y_2, \dots, y_{11} οι παρατηρήσεις που προκύπτουν αν πολλαπλασιάσουμε τις x_1, x_2, \dots, x_{11} επί μια θετική σταθερά c_1 και στη συνέχεια προσθέσουμε μια σταθερά c_2 . Αν $\bar{y}=9$ και $s_y=2s_x$, να βρεθούν οι τιμές των σταθερών c_1 και c_2 .

Μονάδες 9

ΟΔΗΓΙΕΣ (για τους εξεταζόμενους)

1. Στο τετράδιο να γράψετε μόνο τα προκαταρκτικά (ημερομηνία, κατεύθυνση, εξεταζόμενο μάθημα). **Να μην αντιγράψετε** τα θέματα στο τετράδιο.
2. Να γράψετε το ονοματεπώνυμό σας στο πάνω μέρος των φωτοαντιγράφων, αμέσως μόλις σας παραδοθούν. **Καμιά άλλη σημείωση δεν επιτρέπεται να γράψετε.** Κατά την αποχώρησή σας να παραδώσετε μαζί με το τετράδιο και τα φωτοαντίγραφα.
3. Να απαντήσετε **στο τετράδιό σας σε όλα** τα θέματα.
4. Να γράψετε τις απαντήσεις σας μόνο με μπλε ή μόνο με μαύρο στυλό. Μπορείτε να χρησιμοποιήσετε μολύβι μόνο για σχέδια, διαγράμματα και πίνακες.
5. Κάθε απάντηση επιστημονικά τεκμηριωμένη είναι αποδεκτή.
6. Διάρκεια εξέτασης: τρεις (3) ώρες μετά τη διανομή των φωτοαντιγράφων.
7. Χρόνος δυνατής αποχώρησης: μετά τη 10:00' πρωινή.

ΚΑΛΗ ΕΠΙΤΥΧΙΑ

ΤΕΛΟΣ ΜΗΝΥΜΑΤΟΣ

**ΑΠΟΛΥΤΗΡΙΕΣ ΕΞΕΤΑΣΕΙΣ Γ' ΤΑΞΗΣ
ΗΜΕΡΗΣΙΟΥ ΓΕΝΙΚΟΥ ΛΥΚΕΙΟΥ
ΠΕΜΠΤΗ 22 ΜΑΪΟΥ 2008
ΕΞΕΤΑΖΟΜΕΝΟ ΜΑΘΗΜΑ:
ΜΑΘΗΜΑΤΙΚΑ ΚΑΙ ΣΤΟΙΧΕΙΑ ΣΤΑΤΙΣΤΙΚΗΣ
ΓΕΝΙΚΗΣ ΠΑΙΔΕΙΑΣ
ΣΥΝΟΛΟ ΣΕΛΙΔΩΝ: ΠΕΝΤΕ (5)**

ΘΕΜΑ 1ο

A. Να αποδείξετε ότι η παράγωγος της σταθερής συνάρτησης $f(x)=c$ (όπου x πραγματικός αριθμός) είναι ίση με 0, δηλαδή $(c)'=0$.

Μονάδες 8

B. Πώς ορίζεται ο συντελεστής μεταβολής ή συντελεστής μεταβλητότητας μιας μεταβλητής X , αν $\bar{x} > 0$ και πώς, αν $\bar{x} < 0$;

Μονάδες 7

Γ. Να χαρακτηρίσετε τις προτάσεις που ακολουθούν, γράφοντας στο τετράδιό σας τη λέξη **Σωστό** ή **Λάθος** δίπλα στο γράμμα που αντιστοιχεί σε κάθε πρόταση.

α. Αν A, B είναι δύο ενδεχόμενα ενός δειγματικού χώρου Ω , τότε ο τύπος

$$P(A \cup B) = P(A) + P(B) - P(A \cap B)$$

ισχύει μόνον όταν τα απλά ενδεχόμενα του δειγματικού χώρου Ω είναι ισοπίθανα.

Μονάδες 2

β. Η διάμεσος δ ενός δείγματος n παρατηρήσεων t_1, t_2, \dots, t_n είναι πάντοτε μία από τις παρατηρήσεις αυτές.

Μονάδες 2

ΑΡΧΗ 2ΗΣ ΣΕΛΙΔΑΣ

γ. Αν $x > 0$, τότε $(\sqrt{x})' = \frac{1}{2\sqrt{x}}$.

Μονάδες 2

δ. Αν x_0 είναι ένας πραγματικός αριθμός τότε

$$\lim_{x \rightarrow x_0} \eta_{\mu x} = \eta_{\mu x_0}.$$

Μονάδες 2

ε. Στο ιστόγραμμα συχνοτήτων ομαδοποιημένων δεδομένων, το εμβαδόν του χωρίου που ορίζεται από το πολύγωνο συχνοτήτων και τον οριζόντιο άξονα είναι ίσο με το μέγεθος του δείγματος.

Μονάδες 2

ΘΕΜΑ 2ο

Δίνεται η συνάρτηση με τύπο $f(x) = \frac{x-1}{e^x}$, όπου x πραγματικός αριθμός.

α. Να υπολογίσετε το όριο $\lim_{x \rightarrow 1} \frac{e^x f(x)}{x^2 - 1}$.

Μονάδες 7

β. Να αποδείξετε ότι $e^x f'(x) = 2 - x$.

Μονάδες 9

γ. Να βρείτε τα ακρότατα της συνάρτησης $f(x)$.

Μονάδες 9

ΘΕΜΑ 3ο

Για δύο τύπους μπαταριών Α και Β επιλέχθηκαν δύο δείγματα μεγέθους 5 το καθένα. Οι χρόνοι ζωής των μπαταριών για το κάθε δείγμα (σε χιλιάδες ώρες) δίνονται στον επόμενο πίνακα:

Α	Β
20	26
26	32
24	19
22	20
18	23

- α. Να βρείτε τη μέση διάρκεια ζωής μιας μπαταρίας τύπου Α και μιας μπαταρίας τύπου Β.

Μονάδες 5

- β. Αν μια μπαταρία τύπου Α στοιχίζει 38 ευρώ και μια μπαταρία τύπου Β στοιχίζει 40 ευρώ, ποιον τύπο μπαταρίας συμφέρει να αγοράσετε; (Να αιτιολογήσετε την απάντησή σας).

Μονάδες 5

- γ. Να βρείτε τις τυπικές αποκλίσεις S_A και S_B της διάρκειας ζωής των δύο τύπων μπαταριών.

Μονάδες 7

- δ. Να βρείτε ποιος από τους δύο τύπους μπαταριών Α και Β παρουσιάζει τη μεγαλύτερη ομοιογένεια ως προς τη διάρκεια ζωής του.

Δίνεται ότι $\sqrt{11} \cong 3,3$.

Μονάδες 8

ΘΕΜΑ 4ο

Το 50% των κατοίκων μιας πόλης διαβάζουν την εφημερίδα α, ενώ το 30% των κατοίκων διαβάζουν την εφημερίδα α και δεν διαβάζουν την εφημερίδα β.

- α. Ποια είναι η πιθανότητα ένας κάτοικος της πόλης, που επιλέγεται τυχαία, να μη διαβάζει την εφημερίδα α ή να διαβάζει την εφημερίδα β;

Μονάδες 7

- β. Ορίζουμε το ενδεχόμενο

B: «ένας κάτοικος της πόλης που επιλέγεται τυχαία, διαβάζει την εφημερίδα β».

Να αποδείξετε ότι

$$\frac{1}{5} \leq P(B) \leq \frac{7}{10}.$$

Μονάδες 9

- γ. Θεωρούμε τη συνάρτηση με τύπο

$$f(x) = x^3 - \frac{1}{2} x^2 + P(B) x$$

όπου x πραγματικός αριθμός και B το ενδεχόμενο που ορίστηκε στο προηγούμενο ερώτημα. Να αποδείξετε ότι η συνάρτηση f(x) δεν έχει ακρότατα.

Μονάδες 9

ΟΔΗΓΙΕΣ

(για τους εξεταζόμενους)

1. Στο τετράδιο να γράψετε μόνο τα προκαταρκτικά (ημερομηνία, εξεταζόμενο μάθημα). **Να μην αντιγράψετε** τα θέματα στο τετράδιο.
2. Να γράψετε το ονοματεπώνυμό σας στο πάνω μέρος των φωτοαντιγράφων, αμέσως μόλις σας παραδοθούν. **Καμιά άλλη σημείωση δεν επιτρέπεται να γράψετε.**

ΑΡΧΗ 5ΗΣ ΣΕΛΙΔΑΣ

Κατά την αποχώρησή σας να παραδώσετε μαζί με το τετράδιο και τα φωτοαντίγραφα.

3. Να απαντήσετε **στο τετράδιό σας σε όλα** τα θέματα.
4. Να γράψετε τις απαντήσεις σας μόνο με μπλε ή μόνο με μαύρο στυλό. Μπορείτε να χρησιμοποιήσετε μολύβι μόνο για σχέδια, διαγράμματα και πίνακες.
5. Κάθε απάντηση επιστημονικά τεκμηριωμένη είναι αποδεκτή.
6. Διάρκεια εξέτασης: τρεις (3) ώρες μετά τη διανομή των φωτοαντιγράφων.
7. Χρόνος δυνατής αποχώρησης: μετά τη 10:30' πρωινή.

ΚΑΛΗ ΕΠΙΤΥΧΙΑ

ΤΕΛΟΣ ΜΗΝΥΜΑΤΟΣ

**ΕΠΑΝΑΛΗΠΤΙΚΕΣ ΑΠΟΛΥΤΗΡΙΕΣ ΕΞΕΤΑΣΕΙΣ
Γ' ΤΑΞΗΣ ΗΜΕΡΗΣΙΟΥ ΓΕΝΙΚΟΥ ΛΥΚΕΙΟΥ
ΤΡΙΤΗ 1 ΙΟΥΛΙΟΥ 2008
ΕΞΕΤΑΖΟΜΕΝΟ ΜΑΘΗΜΑ:
ΜΑΘΗΜΑΤΙΚΑ ΚΑΙ ΣΤΟΙΧΕΙΑ ΣΤΑΤΙΣΤΙΚΗΣ
ΓΕΝΙΚΗΣ ΠΑΙΔΕΙΑΣ
ΣΥΝΟΛΟ ΣΕΛΙΔΩΝ: ΠΕΝΤΕ (5)**

ΘΕΜΑ 1ο

- A.** Έστω f, g δύο παραγωγίσιμες συναρτήσεις στο σύνολο των πραγματικών αριθμών. Να αποδείξετε ότι

$$(f(x) + g(x))' = f'(x) + g'(x).$$

Μονάδες 9

- B. α.** Να δώσετε τον ορισμό της διακύμανσης των παρατηρήσεων t_1, t_2, \dots, t_n μιας μεταβλητής X .

Μονάδες 3

- β.** Πότε δύο ενδεχόμενα A και B λέγονται ασυμβίβαστα;

Μονάδες 3

- Γ.** Να χαρακτηρίσετε τις προτάσεις που ακολουθούν, γράφοντας στο τετράδιό σας τη λέξη **Σωστό** ή **Λάθος** δίπλα στο γράμμα που αντιστοιχεί σε κάθε πρόταση.

- α.** Γενικά δεχόμαστε ότι ένα δείγμα τιμών μιας μεταβλητής είναι ομοιογενές, εάν ο συντελεστής μεταβολής του δείγματος δεν ξεπερνά το 10%.

Μονάδες 2

- β.** Χαρακτηριστικό γνώρισμα μιας συνεχούς συνάρτησης σε ένα κλειστό διάστημα είναι ότι η γραφική της παράσταση είναι μια συνεχής καμπύλη.

Μονάδες 2

ΑΡΧΗ 2ΗΣ ΣΕΛΙΔΑΣ

γ. Αν η συνάρτηση f έχει στο x_0 όριο έναν πραγματικό αριθμό l_1 , δηλαδή αν $\lim_{x \rightarrow x_0} f(x) = l_1$, τότε

$$\lim_{x \rightarrow x_0} (f(x))^v = l_1^v \quad (v \text{ θετικός ακέραιος}).$$

Μονάδες 2

δ. Αν μια συνάρτηση f είναι παραγωγίσιμη σε ένα διάστημα Δ και ισχύει $f'(x) < 0$ για κάθε εσωτερικό σημείο του Δ , τότε η f είναι γνησίως αύξουσα στο Δ .

Μονάδες 2

ε. Το διάγραμμα συχνοτήτων χρησιμοποιείται για τη γραφική παράσταση των τιμών μιας ποιοτικής μεταβλητής.

Μονάδες 2

ΘΕΜΑ 2ο

Η μέση βαθμολογία των μαθητών μιας τάξης σε ένα τεστ είναι 70. Χωρίζουμε τη βαθμολογία σε τέσσερις κλάσεις ίσου πλάτους, όπως φαίνεται στον παρακάτω πίνακα:

Κλάσεις [-)	Κεντρικές τιμές x_i	Συχνότητα v_i	Σχετική συχνότητα f_i
20 - 40			
40 - 60			
60 - 80			
80 - 100			
Σύνολα			

Δίνεται επιπλέον ότι το ποσοστό των μαθητών που έχουν βαθμό από 20 έως 40 είναι ίσο με το ποσοστό των μαθητών που έχουν βαθμό από 40 έως 60, ενώ στο κυκλικό διάγραμμα των δεδομένων, η γωνία του κυκλικού τομέα για την επίδοση από 80 έως 100 είναι 108° .

α. Να δείξετε ότι $f_1 = f_2 = \frac{1}{10}$, $f_3 = \frac{5}{10}$, $f_4 = \frac{3}{10}$.

Μονάδες 10

β. Αν ο αριθμός των μαθητών της τάξης είναι 50, τότε:

i. Να μεταφέρετε στο τετράδιό σας τον πίνακα συχνοτήτων και να συμπληρώσετε όλα τα στοιχεία του.

Μονάδες 5

ii. Να βρείτε το πλήθος των μαθητών που έχουν βαθμολογία τουλάχιστον 60.

Μονάδες 5

iii. Να βρείτε το ποσοστό των μαθητών που έχουν βαθμολογία από 50 έως 70.

Μονάδες 5

ΘΕΜΑ 3ο

Έστω A και B δύο ενδεχόμενα ενός δειγματικού χώρου Ω και p ένας πραγματικός αριθμός με $0 < p < 1$. Δίνεται ότι οι πιθανότητες $P(A)$, $P(A \cup B)$ και $P(A \cap B)$ είναι ανά δύο διαφορετικές μεταξύ τους και αποτελούν στοιχεία του συνόλου

$$\{p - 1, p, p + 1, p^2, p^3\}.$$

α. Να δείξετε ότι $P(A) = p^2$, $P(A \cup B) = p$ και $P(A \cap B) = p^3$.

Μονάδες 9

β. Να αποδείξετε ότι $P(B) = p^3 - p^2 + p$.

Μονάδες 8

γ. Να αποδείξετε ότι $P(B - A) > P(A - B)$.

Μονάδες 8

ΘΕΜΑ 4ο

Έχουμε περιφράξει με συρματοπλέγμα μήκους 200 m μια ορθογώνια περιοχή από τις τρεις πλευρές της (Σχήμα 1). Η τέταρτη πλευρά είναι τοίχος.

Έστω ότι το μήκος του τοίχου που θα χρησιμοποιηθεί είναι x .



Σχήμα 1

- α. Να αποδείξετε ότι το εμβαδόν της περιοχής που περιφράξαμε δίνεται από τον τύπο

$$f(x) = 100x - \frac{1}{2}x^2.$$

Μονάδες 6

- β. Να βρείτε τη μεγαλύτερη δυνατή επιφάνεια που θα μπορούσαμε να περιφράξουμε με το συρματοπλέγμα των 200 m.

Μονάδες 7

- γ. Να βρείτε τη μέση τιμή των αριθμών $f'(100)$, $f'(101)$, $f'(102)$, $f'(103)$ και $f'(104)$.

Μονάδες 5

- δ. Έστω CV ο συντελεστής μεταβολής των αριθμών $f'(100)$, $f'(101)$, $f'(102)$, $f'(103)$ και $f'(104)$ και CV' ο συντελεστής μεταβολής που προκύπτει όταν αυξήσουμε καθέναν από τους αριθμούς αυτούς κατά c , όπου $c \neq 2$. Να υπολογίσετε το c , έτσι ώστε να ισχύει $CV' = 2CV$.

Μονάδες 7

ΟΔΗΓΙΕΣ ΓΙΑ ΤΟΥΣ ΕΞΕΤΑΖΟΜΕΝΟΥΣ

1. Στο τετράδιο να γράψετε μόνο τα προκαταρκτικά (ημερομηνία, εξεταζόμενο μάθημα). **Να μην αντιγράψετε** τα θέματα στο τετράδιο.
2. Να γράψετε το ονοματεπώνυμό σας στο πάνω μέρος των φωτοαντιγράφων, αμέσως μόλις σας παραδοθούν. **Καμιά άλλη σημείωση δεν επιτρέπεται να γράψετε.** Κατά την αποχώρησή σας να παραδώσετε μαζί με το τετράδιο και τα φωτοαντίγραφα.
3. Να απαντήσετε **στο τετράδιό σας σε όλα** τα θέματα.
4. Να γράψετε τις απαντήσεις σας μόνο με μπλε ή μόνο με μαύρο στυλό. Μπορείτε να χρησιμοποιήσετε μολύβι μόνο για σχέδια, διαγράμματα και πίνακες.
5. Κάθε απάντηση επιστημονικά τεκμηριωμένη είναι αποδεκτή.
6. Διάρκεια εξέτασης: τρεις (3) ώρες μετά τη διανομή των φωτοαντιγράφων.
7. Χρόνος δυνατής αποχώρησης: μετά τη 10:00' πρωινή.

ΚΑΛΗ ΕΠΙΤΥΧΙΑ

ΤΕΛΟΣ ΜΗΝΥΜΑΤΟΣ

ΑΡΧΗ 1ΗΣ ΣΕΛΙΔΑΣ

ΑΠΟΛΥΤΗΡΙΕΣ ΕΞΕΤΑΣΕΙΣ Γ' ΤΑΞΗΣ
ΗΜΕΡΗΣΙΟΥ ΓΕΝΙΚΟΥ ΛΥΚΕΙΟΥ ΚΑΙ ΠΑΝΕΛΛΑΔΙΚΕΣ
ΕΞΕΤΑΣΕΙΣ Γ' ΤΑΞΗΣ ΕΠΑΛ (ΟΜΑΔΑ Β')
ΔΕΥΤΕΡΑ 18 ΜΑΪΟΥ 2009
ΕΞΕΤΑΖΟΜΕΝΟ ΜΑΘΗΜΑ:
ΜΑΘΗΜΑΤΙΚΑ ΚΑΙ ΣΤΟΙΧΕΙΑ ΣΤΑΤΙΣΤΙΚΗΣ
ΓΕΝΙΚΗΣ ΠΑΙΔΕΙΑΣ
ΣΥΝΟΛΟ ΣΕΛΙΔΩΝ: ΤΕΣΣΕΡΙΣ (4)

ΘΕΜΑ 1ο

- A.** Να αποδείξετε ότι για οποιαδήποτε ασυμβίβαστα μεταξύ τους ενδεχόμενα A και B ισχύει ότι

$$P(A \cup B) = P(A) + P(B)$$

Μονάδες 10

- B.** Αν x_1, x_2, \dots, x_k είναι οι τιμές μιας μεταβλητής X που αφορά τα άτομα ενός δείγματος μεγέθους n ($k \leq n$), να ορίσετε τη σχετική συχνότητα f_i της τιμής x_i , $i=1, 2, \dots, k$.

Μονάδες 5

- Γ.** Να χαρακτηρίσετε τις προτάσεις που ακολουθούν, γράφοντας στο τετράδιό σας τη λέξη **Σωστό** ή **Λάθος** δίπλα στο γράμμα που αντιστοιχεί σε κάθε πρόταση.

- α.** Για το γινόμενο δύο παραγωγίσιμων συναρτήσεων f, g ισχύει ότι

$$(f(x)g(x))' = f'(x)g'(x) + f(x)g(x)$$

Μονάδες 2

- β.** Αν A, B είναι δύο ενδεχόμενα ενός δειγματικού χώρου Ω , τότε ισχύει ότι

$$A - B = A \cap B'$$

Μονάδες 2

ΑΡΧΗ 2ΗΣ ΣΕΛΙΔΑΣ

γ. Για τη συνάρτηση $f(x)=\eta\mu x$ ισχύει ότι
 $(\eta\mu x)' = -\sigma\upsilon\nu x$

Μονάδες 2

δ. Το ραβδόγραμμα χρησιμοποιείται για τη γραφική παράσταση των τιμών μιας ποιοτικής μεταβλητής.

Μονάδες 2

ε. Η μέση τιμή ενός συνόλου n παρατηρήσεων είναι ένα μέτρο θέσης.

Μονάδες 2

ΘΕΜΑ 2ο

Στον επόμενο πίνακα δίνονται οι τιμές x_i , $i=1,2,3,4$ μιας μεταβλητής X με αντίστοιχες συχνότητες v_i , $i=1,2,3,4$. Η συχνότητα v_2 που αντιστοιχεί στην τιμή $x_2=3$ είναι άγνωστη. Δίνεται ότι η μέση τιμή των παρατηρήσεων είναι ίση με $\bar{x}=4$.

x_i	v_i
2	6
3	;
5	3
8	4

α. Να αποδείξετε ότι $v_2=7$.

Μονάδες 9

β. Να αποδείξετε ότι η διακύμανση των παρατηρήσεων είναι ίση με 4,9.

Μονάδες 9

γ. Να εξετάσετε αν το δείγμα των τιμών της μεταβλητής X είναι ομοιογενές.

Δίνεται ότι $\sqrt{4,9} \approx 2,2$

Μονάδες 7

ΘΕΜΑ 3ο

Δίνεται η συνάρτηση $f(x)=x^3-6x^2+ax-7$, όπου a πραγματικός αριθμός, για την οποία ισχύει

$$2f''(x)+f'(x)+15=3x^2, \quad x \in \mathbb{R}$$

α. Να δείξετε ότι $a=9$

Μονάδες 7

β. Να υπολογίσετε το όριο $\lim_{x \rightarrow 1} \frac{f'(x)}{x^2 - 1}$

Μονάδες 8

γ. Να βρείτε την εξίσωση της εφαπτομένης της γραφικής παράστασης της f , η οποία είναι παράλληλη στην ευθεία $y=-3x$

Μονάδες 10

ΘΕΜΑ 4ο

Δίνεται η συνάρτηση $f(x)=\ln x - \frac{x}{2} + \lambda^2 - 6\lambda + 2$, $x > 0$ όπου λ ένας πραγματικός αριθμός.

A. α. Να προσδιοριστεί το διάστημα στο οποίο η f είναι γνησίως αύξουσα και το διάστημα στο οποίο η f είναι γνησίως φθίνουσα.

Μονάδες 6

β. Να μελετηθεί η συνάρτηση f ως προς τα ακρότατα.

Μονάδες 6

B. Θεωρούμε ότι οι τιμές της συνάρτησης $f(2)$, $f(4)$, $f(8)$, $f(3)$ και $f(5)$ είναι παρατηρήσεις μιας μεταβλητής X .

α. Αν R είναι το εύρος και δ η διάμεσος των παρατηρήσεων, να δειχθεί ότι

$$R=3+\ln \frac{1}{4} \quad \text{και} \quad \delta=\ln 4+\lambda^2-6\lambda$$

Μονάδες 7

- β. Έστω ο δειγματικός χώρος $\Omega = \{1, 2, 3, \dots, 100\}$ ο οποίος αποτελείται από απλά ισοπίθανα ενδεχόμενα. Αν το λ παίρνει τιμές στο δειγματικό χώρο Ω , να υπολογίσετε την πιθανότητα του ενδεχομένου

$$A = \{\lambda \in \Omega \mid R + \delta < -2\}$$

Μονάδες 6

ΟΔΗΓΙΕΣ ΓΙΑ ΤΟΥΣ ΕΞΕΤΑΖΟΜΕΝΟΥΣ

1. Στο τετράδιο να γράψετε μόνο τα προκαταρκτικά (ημερομηνία, εξεταζόμενο μάθημα). **Να μην αντιγράψετε** τα θέματα στο τετράδιο.
2. Να γράψετε το ονοματεπώνυμό σας στο πάνω μέρος των φωτοαντιγράφων, αμέσως μόλις σας παραδοθούν. **Καμιά άλλη σημείωση δεν επιτρέπεται να γράψετε.** Κατά την αποχώρησή σας να παραδώσετε μαζί με το τετράδιο και τα φωτοαντίγραφα.
3. Να απαντήσετε **στο τετράδιό σας σε όλα** τα θέματα.
4. Να γράψετε τις απαντήσεις σας **μόνο με μπλε ή μαύρο στυλό διαρκείας και μόνον ανεξίτηλης μελάνης.** Μπορείτε να χρησιμοποιήσετε μολύβι μόνο για σχέδια, διαγράμματα και πίνακες.
5. Κάθε απάντηση επιστημονικά τεκμηριωμένη είναι αποδεκτή.
6. Διάρκεια εξέτασης: τρεις (3) ώρες μετά τη διανομή των φωτοαντιγράφων.
7. Χρόνος δυνατής αποχώρησης: 10.00 π.μ.

ΚΑΛΗ ΕΠΙΤΥΧΙΑ

ΤΕΛΟΣ ΜΗΝΥΜΑΤΟΣ

**ΕΠΑΝΑΛΗΠΤΙΚΕΣ ΑΠΟΛΥΤΗΡΙΕΣ ΕΞΕΤΑΣΕΙΣ
Γ' ΤΑΞΗΣ ΗΜΕΡΗΣΙΟΥ ΓΕΝΙΚΟΥ ΛΥΚΕΙΟΥ
ΤΡΙΤΗ 7 ΙΟΥΛΙΟΥ 2009
ΕΞΕΤΑΖΟΜΕΝΟ ΜΑΘΗΜΑ:
ΜΑΘΗΜΑΤΙΚΑ ΚΑΙ ΣΤΟΙΧΕΙΑ ΣΤΑΤΙΣΤΙΚΗΣ
ΓΕΝΙΚΗΣ ΠΑΙΔΕΙΑΣ
ΣΥΝΟΛΟ ΣΕΛΙΔΩΝ: ΠΕΝΤΕ (5)**

ΘΕΜΑ 1ο

- A.** Να δείξετε ότι για δύο συμπληρωματικά ενδεχόμενα A και A' ενός δειγματικού χώρου, ισχύει

$$P(A')=1-P(A)$$

Μονάδες 9

- B. α.** Έστω μία συνάρτηση f με πεδίο ορισμού το A . Πότε λέμε ότι η f παρουσιάζει τοπικό μέγιστο στο $x_1 \in A$;

Μονάδες 3

- β.** Αν t_1, t_2, \dots, t_n είναι οι παρατηρήσεις μιας μεταβλητής X σε δείγμα μεγέθους n , να ορίσετε τη μέση τιμή \bar{x} των παρατηρήσεων.

Μονάδες 3

- Γ.** Να χαρακτηρίσετε τις προτάσεις που ακολουθούν, γράφοντας στο τετράδιό σας τη λέξη **Σωστό** ή **Λάθος** δίπλα στο γράμμα που αντιστοιχεί σε κάθε πρόταση.

- α.** Αν η συνάρτηση f έχει στο x_0 όριο έναν πραγματικό αριθμό ℓ , δηλαδή αν $\lim_{x \rightarrow x_0} f(x) = \ell$ τότε για κάθε φυσικό αριθμό n μεγαλύτερο του 1 θα ισχύει $\lim_{x \rightarrow x_0} (f(x))^n = n\ell^{n-1}$

Μονάδες 2

ΑΡΧΗ 2ΗΣ ΣΕΛΙΔΑΣ

β. Για τη συνάρτηση $f(x) = e^x$, $x \in \mathbb{R}$, ισχύει $f'(x) = e^x$

Μονάδες 2

γ. Η διάμεσος ενός δείγματος παρατηρήσεων είναι η τιμή για την οποία το πολύ 50% των παρατηρήσεων είναι μικρότερες από αυτήν και το πολύ 50% των παρατηρήσεων είναι μεγαλύτερες από την τιμή αυτήν.

Μονάδες 2

δ. Αν η καμπύλη συχνοτήτων για ένα χαρακτηριστικό είναι κανονική ή περίπου κανονική με τυπική απόκλιση s και εύρος R , τότε ισχύει $s \approx 6R$

Μονάδες 2

ε. Ο δειγματικός χώρος Ω ενός πειράματος τύχης λέγεται βέβαιο ενδεχόμενο.

Μονάδες 2

ΘΕΜΑ 2ο

Δίνεται η συνάρτηση $f(x) = ax^3 - 8$, όπου a ένας πραγματικός αριθμός.

α. Αν $\lim_{x \rightarrow 1} f(x) = -7$, να βρεθεί η τιμή του a

Μονάδες 5

β. Έστω $a=1$

i. Να βρεθεί το όριο $\lim_{x \rightarrow 2} \frac{f(x)}{x-2}$

Μονάδες 10

ii. Να βρεθεί η εξίσωση της εφαπτομένης της γραφικής παράστασης της f στο σημείο με τετμημένη $x_0 = 2$

Μονάδες 10

ΘΕΜΑ 3ο

Έστω x_1, x_2, x_3, x_4 οι τιμές μιας μεταβλητής X ενός δείγματος μεγέθους $n=72$ με αντίστοιχες (απόλυτες) συχνότητες v_1, v_2, v_3, v_4 , όπου $v_4 = 3v_3$. Δίνεται επίσης ότι τα τόξα του κυκλικού διαγράμματος συχνοτήτων που αντιστοιχούν στις τιμές x_1 και x_2 είναι αντίστοιχα 50° και 30° .

α. Να βρεθούν οι συχνότητες $v_i, i=1,2,3,4$

Μονάδες 10

β. Να βρεθούν τα τόξα που αντιστοιχούν στις τιμές x_3 και x_4

Μονάδες 8

γ. Δίνεται ότι $x_1 < -7, x_2 = -7, x_3 = 3, \text{ και } x_4 > 3$. Ναδειχθεί ότι

$$10R + 72\bar{x} = 52\delta$$

όπου R, \bar{x}, δ είναι αντίστοιχα το εύρος, η μέση τιμή και η διάμεσος των παρατηρήσεων.

Μονάδες 7

ΘΕΜΑ 4ο

Δίνεται η συνάρτηση $f(x) = v^3x + \frac{4}{x^2}, x \in (0,1)$, όπου v ακέραιος αριθμός με $v > 2$

A. α. Να προσδιοριστεί το διάστημα στο οποίο η f είναι γνησίως αύξουσα και το διάστημα στο οποίο η f είναι γνησίως φθίνουσα.

Μονάδες 8

β. Να μελετηθεί η συνάρτηση f ως προς τα ακρότατα και ναδειχθεί ότι $f(x) \geq 3v^2$ για κάθε $x \in (0,1)$

Μονάδες 5

- B.** Θεωρούμε τον δειγματικό χώρο $\Omega = \{1, 2, \dots, n\}$ με ισοπίθανα απλά ενδεχόμενα και το ενδεχόμενό του, A για το οποίο ισχύει

$$n^3 P(A) + \frac{4}{(P(A))^2} = 3n^2 \quad \text{και} \quad N(A) = n^2 - 9n - 8$$

όπου $P(A)$ είναι η πιθανότητα του A και $N(A)$ το πλήθος των στοιχείων του A

α. Να δείξετε ότι $P(A) = \frac{1}{5}$

Μονάδες 7

- β.** Αν επιπλέον B είναι ένα ενδεχόμενο του δειγματικού χώρου Ω με $P(A \cap B) = \frac{1}{6}$, να υπολογιστεί η πιθανότητα του ενδεχομένου $A' \cup B$

Μονάδες 5

ΟΔΗΓΙΕΣ ΓΙΑ ΤΟΥΣ ΕΞΕΤΑΖΟΜΕΝΟΥΣ

- 1.** Στο τετράδιο να γράψετε μόνο τα προκαταρκτικά (ημερομηνία, εξεταζόμενο μάθημα). **Να μην αντιγράψετε** τα θέματα στο τετράδιο.
- 2.** Να γράψετε το ονοματεπώνυμό σας στο πάνω μέρος των φωτοαντιγράφων, αμέσως μόλις σας παραδοθούν. **Καμιά άλλη σημείωση δεν επιτρέπεται να γράψετε.** Κατά την αποχώρησή σας να παραδώσετε μαζί με το τετράδιο και τα φωτοαντίγραφα.
- 3.** Να απαντήσετε **στο τετράδιό σας σε όλα** τα θέματα. Να μη χρησιμοποιηθεί το μιλιμετρέ φύλλο του τετραδίου.
- 4.** Να γράψετε τις απαντήσεις σας **μόνο με μπλε ή μαύρο στυλό διαρκείας και μόνο ανεξίτηλης μελάνης.** Μπορείτε να χρησιμοποιήσετε μολύβι μόνο για σχέδια, διαγράμματα και πίνακες.

ΑΡΧΗ 5ΗΣ ΣΕΛΙΔΑΣ

5. Κάθε απάντηση επιστημονικά τεκμηριωμένη είναι αποδεκτή.
6. Διάρκεια εξέτασης: τρεις (3) ώρες μετά τη διανομή των φωτοαντιγράφων.
7. Χρόνος δυνατής αποχώρησης: 10.00 π.μ.

ΚΑΛΗ ΕΠΙΤΥΧΙΑ

ΤΕΛΟΣ ΜΗΝΥΜΑΤΟΣ

ΑΡΧΗ 1ΗΣ ΣΕΛΙΔΑΣ

ΑΠΟΛΥΤΗΡΙΕΣ ΕΞΕΤΑΣΕΙΣ Γ' ΤΑΞΗΣ
ΗΜΕΡΗΣΙΟΥ ΓΕΝΙΚΟΥ ΛΥΚΕΙΟΥ ΚΑΙ ΠΑΝΕΛΛΑΔΙΚΕΣ
ΕΞΕΤΑΣΕΙΣ Γ' ΤΑΞΗΣ ΕΠΑΛ (ΟΜΑΔΑ Β')
ΔΕΥΤΕΡΑ 17 ΜΑΪΟΥ 2010
ΕΞΕΤΑΖΟΜΕΝΟ ΜΑΘΗΜΑ:
ΜΑΘΗΜΑΤΙΚΑ ΚΑΙ ΣΤΟΙΧΕΙΑ ΣΤΑΤΙΣΤΙΚΗΣ
ΓΕΝΙΚΗΣ ΠΑΙΔΕΙΑΣ
ΣΥΝΟΛΟ ΣΕΛΙΔΩΝ: ΠΕΝΤΕ (5)

ΘΕΜΑ Α

A1. Έστω t_1, t_2, \dots, t_n οι παρατηρήσεις μιας ποσοτικής μεταβλητής X ενός δείγματος μεγέθους n , που έχουν μέση τιμή \bar{x}

Σχηματίζουμε τις διαφορές $t_1 - \bar{x}, t_2 - \bar{x}, \dots, t_n - \bar{x}$

Να αποδείξετε ότι ο αριθμητικός μέσος των διαφορών αυτών είναι ίσος με μηδέν.

Μονάδες 7

A2. Αν x_1, x_2, \dots, x_n είναι οι παρατηρήσεις μιας ποσοτικής μεταβλητής X ενός δείγματος μεγέθους n και w_1, w_2, \dots, w_n είναι οι αντίστοιχοι συντελεστές στάθμισης (βαρύτητας), να ορίσετε το σταθμικό μέσο της μεταβλητής X .

Μονάδες 4

A3. Έστω Ω ο δειγματικός χώρος ενός πειράματος τύχης. Να δώσετε τους ορισμούς του βέβαιου ενδεχομένου και του αδύνατου ενδεχομένου.

Μονάδες 4

A4. Να χαρακτηρίσετε τις προτάσεις που ακολουθούν, γράφοντας στο τετράδιό σας δίπλα στο γράμμα που αντιστοιχεί σε κάθε πρόταση τη λέξη **Σωστό**, αν η πρόταση είναι σωστή, ή **Λάθος**, αν η πρόταση είναι λανθασμένη.

ΑΡΧΗ 2ΗΣ ΣΕΛΙΔΑΣ

- α) Αν οι συναρτήσεις f, g έχουν στο x_0 όρια πραγματικών αριθμούς, τότε $\lim_{x \rightarrow x_0} (f(x) \cdot g(x)) = \lim_{x \rightarrow x_0} f(x) \cdot \lim_{x \rightarrow x_0} g(x)$
- β) Για κάθε $x > 0$ ισχύει $(\sqrt{x})' = \frac{1}{\sqrt{x}}$
- γ) Η ταχύτητα ενός κινητού που κινείται ευθύγραμμα και η θέση του στον άξονα κίνησής του εκφράζεται από τη συνάρτηση $x=f(t)$, τη χρονική στιγμή t_0 είναι $v(t_0)=f'(t_0)$
- δ) Μια συνάρτηση f λέγεται γνησίως φθίνουσα σε ένα διάστημα Δ του πεδίου ορισμού της, όταν για οποιαδήποτε σημεία $x_1, x_2 \in \Delta$ με $x_1 < x_2$ ισχύει $f(x_1) < f(x_2)$
- ε) Η διάμεσος είναι ένα μέτρο θέσης, το οποίο επηρεάζεται από τις ακραίες παρατηρήσεις.

Μονάδες 10

ΘΕΜΑ Β

Δίνεται η συνάρτηση

$$f(x) = 2\sqrt{x^2 - x + 1} - 1, \quad x \in \mathbb{R}$$

B1. Να υπολογίσετε το $\lim_{x \rightarrow 1} \frac{f(x) - 1}{x - 1}$

Μονάδες 10

B2. Να υπολογίσετε το συντελεστή διεύθυνσης της εφαπτομένης της γραφικής παράστασης της συνάρτησης f στο σημείο της με τετμημένη $x_0=0$

Μονάδες 10

B3. Να υπολογίσετε τη γωνία που σχηματίζει η παραπάνω εφαπτομένη με τον άξονα $x'x$

Μονάδες 5

ΘΕΜΑ Γ

Οι τιμές της απώλειας βάρους, σε κιλά, 160 ατόμων, τα οποία ακολούθησαν ένα πρόγραμμα αδυνατίσματος, έχουν ομαδοποιηθεί σε 5 κλάσεις ίσου πλάτους, όπως εμφανίζονται στον παρακάτω πίνακα:

ΑΠΩΛΕΙΑ ΒΑΡΟΥΣ ΣΕ ΚΙΛΑ	ΚΕΝΤΡΟ ΚΛΑΣΗΣ x_i	ΣΥΧΝΟΤΗΤΑ v_i
[0 - ...)	...	20
[... - ...)	6	40
[... - ...)	...	45
[... - ...)	...	30
[... - ...)	...	25
ΣΥΝΟΛΟ		160

Γ1. Να αποδείξετε ότι το πλάτος c κάθε κλάσης είναι ίσο με 4
Μονάδες 6

Γ2. Αφού μεταφέρετε στο τετράδιό σας τον παραπάνω πίνακα σωστά συμπληρωμένο, να υπολογίσετε τη μέση τιμή \bar{x} και την τυπική απόκλιση s
Μονάδες 8

Γ3. Να εξετάσετε αν το δείγμα είναι ομοιογενές.
Μονάδες 5

Γ4. Αν κάθε άτομο έχει την ίδια πιθανότητα να επιλεγεί, να υπολογίσετε την πιθανότητα του ενδεχομένου
Α: « η απώλεια βάρους ενός ατόμου που επιλέχθηκε τυχαία να είναι από 7 μέχρι και 14 κιλά».
Μονάδες 6

$$\text{Δίνεται ο τύπος } s^2 = \frac{1}{v} \left[\sum_{i=1}^k x_i^2 v_i - \frac{\left(\sum_{i=1}^k x_i v_i \right)^2}{v} \right]$$

ΘΕΜΑ Δ

Έστω A, B δύο ενδεχόμενα ενός δειγματικού χώρου Ω με αντίστοιχες πιθανότητες $P(A), P(B)$ και η συνάρτηση

$$f(x) = \ln(x - P(A)) - \frac{1}{2}(x - P(A))^2 + P(B), \quad x > P(A)$$

Δ1. Να μελετήσετε τη συνάρτηση f ως προς τη μονοτονία και τα ακρότατα.

Μονάδες 13

Δ2. Αν η συνάρτηση f παρουσιάζει ακρότατο στο σημείο $x_0 = \frac{5}{3}$ με τιμή $f(x_0) = 0$, να αποδείξετε ότι:

$$P(A) = \frac{2}{3} \quad \text{και} \quad P(B) = \frac{1}{2}$$

Μονάδες 2

Λαμβάνοντας υπόψη το ερώτημα **Δ2** και επιπλέον ότι $P(A \cup B) = \frac{5}{6}$, να βρείτε την πιθανότητα:

Δ3. να μην πραγματοποιηθούν ταυτόχρονα τα ενδεχόμενα A, B .

Μονάδες 5

Δ4. να πραγματοποιηθεί μόνο ένα από τα ενδεχόμενα A, B .

Μονάδες 5

ΟΔΗΓΙΕΣ ΓΙΑ ΤΟΥΣ ΕΞΕΤΑΖΟΜΕΝΟΥΣ

1. Στο τετράδιο να γράψετε μόνο τα προκαταρκτικά (ημερομηνία, εξεταζόμενο μάθημα). **Να μην αντιγράψετε** τα θέματα στο τετράδιο.
2. Να γράψετε το ονοματεπώνυμό σας στο πάνω μέρος των φωτοαντιγράφων, αμέσως μόλις σας παραδοθούν. **Καμιά άλλη σημείωση δεν επιτρέπεται να γράψετε.** Κατά την αποχώρησή σας να παραδώσετε μαζί με το τετράδιο και τα φωτοαντίγραφα.
3. Να απαντήσετε **στο τετράδιό σας σε όλα** τα θέματα.
4. Να γράψετε τις απαντήσεις σας **μόνο με μπλε ή μαύρο στυλό διαρκείας και μόνον ανεξίτηλης μελάνης.** Μπορείτε να χρησιμοποιήσετε μολύβι μόνο για σχέδια, διαγράμματα και πίνακες.
5. Κάθε απάντηση επιστημονικά τεκμηριωμένη είναι αποδεκτή.
6. Να μη χρησιμοποιήσετε χαρτί μιλιμετρέ.
7. Διάρκεια εξέτασης: τρεις (3) ώρες μετά τη διανομή των φωτοαντιγράφων.
8. Χρόνος δυνατής αποχώρησης: 10.00 π.μ.

ΚΑΛΗ ΕΠΙΤΥΧΙΑ

ΤΕΛΟΣ ΜΗΝΥΜΑΤΟΣ

**ΕΠΑΝΑΛΗΠΤΙΚΕΣ ΑΠΟΛΥΤΗΡΙΕΣ ΕΞΕΤΑΣΕΙΣ
Γ' ΤΑΞΗΣ ΗΜΕΡΗΣΙΟΥ ΓΕΝΙΚΟΥ ΛΥΚΕΙΟΥ
ΔΕΥΤΕΡΑ 5 ΙΟΥΛΙΟΥ 2010
ΕΞΕΤΑΖΟΜΕΝΟ ΜΑΘΗΜΑ:
ΜΑΘΗΜΑΤΙΚΑ ΚΑΙ ΣΤΟΙΧΕΙΑ ΣΤΑΤΙΣΤΙΚΗΣ
ΓΕΝΙΚΗΣ ΠΑΙΔΕΙΑΣ
ΣΥΝΟΛΟ ΣΕΛΙΔΩΝ: ΤΕΣΣΕΡΙΣ (4)**

ΘΕΜΑ Α

Α1. Αν η συνάρτηση f είναι παραγωγίσιμη σε ένα διάστημα Δ και $c \in \mathbb{R}$, να αποδείξετε ότι $(cf(x))' = cf'(x)$, $x \in \Delta$.

Μονάδες 9

Α2. Πότε μια συνάρτηση f λέγεται γνησίως φθίνουσα σε ένα διάστημα Δ του πεδίου ορισμού της;

Μονάδες 3

Α3. Πώς ορίζεται ο δειγματικός χώρος ενός πειράματος τύχης;

Μονάδες 3

Α4. Να χαρακτηρίσετε τις προτάσεις που ακολουθούν, γράφοντας στο τετράδιό σας δίπλα στο γράμμα που αντιστοιχεί σε κάθε πρόταση τη λέξη **Σωστό**, αν η πρόταση είναι σωστή, ή **Λάθος**, αν η πρόταση είναι λανθασμένη.

α) Αν οι συναρτήσεις f , g έχουν κοινό πεδίο ορισμού το A , τότε η συνάρτηση $\frac{f}{g}$ έχει πάντα πεδίο ορισμού το A

β) Ισχύει $\lim_{x \rightarrow x_0} (\sin x) = \sin x_0$

γ) Σε μια ομαδοποιημένη κατανομή με κλάσεις ίσου πλάτους οι διαδοχικές κεντρικές τιμές των κλάσεων διαφέρουν μεταξύ τους όσο και το πλάτος κάθε κλάσης.

δ) Σε μια ομαδοποιημένη κατανομή με κλάσεις ίσου πλάτους το εμβαδόν του χωρίου που ορίζεται από το πολύγωνο σχετικών συχνοτήτων και τον οριζόντιο άξονα είναι ίσο με το μέγεθος n του δείγματος.

ΑΡΧΗ 2ΗΣ ΣΕΛΙΔΑΣ

ε) Αν $P(A)$ είναι η πιθανότητα ενός ενδεχομένου

$$A = \{\alpha_1, \alpha_2, \dots, \alpha_n\} \neq \emptyset, \text{ τότε}$$

$$P(A) = P(\alpha_1) + P(\alpha_2) + \dots + P(\alpha_n)$$

Μονάδες 10

ΘΕΜΑ Β

Οι βαθμοί 60 μαθητών σε ένα διαγώνισμα Μαθηματικών κυμαίνονται από 10 έως 20 και έχουν ομαδοποιηθεί σε 5 κλάσεις ίσου πλάτους. Αν:

- Η γωνία του κυκλικού τομέα που αντιστοιχεί στην κλάση $[14, 16)$ του κυκλικού διαγράμματος είναι 144°
- Οι σχετικές συχνότητες των δύο πρώτων κλάσεων είναι ίσες.
- 48 μαθητές πήραν βαθμό έως 16 και
- 6 μαθητές πήραν βαθμό τουλάχιστον 18, τότε:

B1. Να μεταφέρετε στο τετράδιό σας τον παρακάτω πίνακα σωστά συμπληρωμένο.

ΒΑΘΜΟΛΟΓΙΑ [-)	ΚΕΝΤΡΙΚΗ ΤΙΜΗ x_i	ΣΥΧΝΟΤΗΤΑ v_i	ΣΧΕΤΙΚΗ ΣΥΧΝΟΤΗΤΑ f_i	ΣΧΕΤΙΚΗ ΣΥΧΝΟΤΗΤΑ $f_i \%$
ΣΥΝΟΛΟ				

Μονάδες 10

B2. Να βρείτε τη μέση τιμή \bar{x} της βαθμολογίας των μαθητών.

Μονάδες 6

B3. Να βρείτε πόσοι μαθητές πήραν βαθμολογία από 10 έως 14

Μονάδες 4

ΑΡΧΗ 3ΗΣ ΣΕΛΙΔΑΣ

B4. Να βρείτε το ποσοστό των μαθητών που πήραν βαθμολογία τουλάχιστον 17

Μονάδες 5

ΘΕΜΑ Γ

Έστω $\Omega = \{\omega_1, \omega_2, \omega_3, \omega_4\}$ ο δειγματικός χώρος ενός πειράματος τύχης και τα ενδεχόμενά του $A = \{\omega_1, \omega_3\}$ και $B = \{\omega_2, \omega_4\}$

Αν είναι $P(A-B) = \frac{\nu+1}{\nu+4}$ και $P(B-A) = \frac{\nu-1}{2\nu}$

όπου ν θετικός ακέραιος, τότε:

Γ1. Να αποδείξετε ότι $P(A-B) = P(A)$ και $P(B-A) = P(B)$

Μονάδες 6

Γ2. Να αποδείξετε ότι $\nu=4$

Μονάδες 10

Γ3. Να υπολογίσετε τις πιθανότητες των ενδεχομένων A και B

Μονάδες 4

Γ4. Να υπολογίσετε την πιθανότητα του ενδεχομένου $A' \cup B'$

Μονάδες 5

ΘΕΜΑ Δ

Έστω t_1, t_2, \dots, t_n οι παρατηρήσεις μιας ποσοτικής μεταβλητής

X ενός δείγματος μεγέθους n , που έχουν μέση τιμή \bar{x} και τυπική απόκλιση s

Θεωρούμε επίσης τη συνάρτηση

$$f(t) = \frac{1}{300s^2} \left(t - \bar{x} \right)^3, \quad t \in \mathbb{R} \text{ και } s \neq 0$$

Δ1. Να αποδείξετε ότι η συνάρτηση f είναι γνησίως αύξουσα.

Μονάδες 5

ΑΡΧΗ 4ΗΣ ΣΕΛΙΔΑΣ

Δ2. Να αποδείξετε ότι ο ρυθμός μεταβολής της συνάρτησης f γίνεται ελάχιστος για $t = \bar{x}$ και να βρείτε την ελάχιστη τιμή του.

Μονάδες 6

Δ3. Αν $f'(0)=1$, να υπολογίσετε το συντελεστή μεταβολής CV των παραπάνω παρατηρήσεων και να εξετάσετε αν το δείγμα είναι ομοιογενές.

Μονάδες 8

Δ4. Να αποδείξετε ότι η μέση τιμή των αριθμών $f'(t_1), f'(t_2), \dots, f'(t_n)$ είναι ίση με $\frac{1}{100}$

Μονάδες 6

ΟΔΗΓΙΕΣ ΓΙΑ ΤΟΥΣ ΕΞΕΤΑΖΟΜΕΝΟΥΣ

- 1.** Στο τετράδιο να γράψετε μόνο τα προκαταρκτικά (ημερομηνία, εξεταζόμενο μάθημα). **Να μην αντιγράψετε τα θέματα στο τετράδιο.**
- 2.** Να γράψετε το ονοματεπώνυμό σας στο πάνω μέρος των φωτοαντιγράφων, αμέσως μόλις σας παραδοθούν. **Καμιά άλλη σημείωση δεν επιτρέπεται να γράψετε.** Κατά την αποχώρησή σας να παραδώσετε μαζί με το τετράδιο και τα φωτοαντίγραφα.
- 3.** Να απαντήσετε **στο τετράδιό σας σε όλα** τα θέματα.
- 4.** Να γράψετε τις απαντήσεις σας **μόνο με μπλε ή μαύρο στυλό διαρκείας και μόνον ανεξίτηλης μελάνης.** Μπορείτε να χρησιμοποιήσετε μολύβι μόνο για σχέδια, διαγράμματα και πίνακες.
- 5.** Κάθε απάντηση επιστημονικά τεκμηριωμένη είναι αποδεκτή.
- 6.** Να μη χρησιμοποιήσετε χαρτί μιλιμετρέ.
- 7.** Διάρκεια εξέτασης: τρεις (3) ώρες μετά τη διανομή των φωτοαντιγράφων.
- 8.** Χρόνος δυνατής αποχώρησης: 9:30 π.μ.

ΚΑΛΗ ΕΠΙΤΥΧΙΑ

ΤΕΛΟΣ ΜΗΝΥΜΑΤΟΣ

ΤΕΛΟΣ 4ΗΣ ΑΠΟ 4 ΣΕΛΙΔΕΣ

ΑΡΧΗ 1ΗΣ ΣΕΛΙΔΑΣ - Γ΄ ΗΜΕΡΗΣΙΩΝ
ΠΑΝΕΛΛΗΝΙΕΣ ΕΞΕΤΑΣΕΙΣ Γ΄ ΤΑΞΗΣ
ΗΜΕΡΗΣΙΟΥ ΓΕΝΙΚΟΥ ΛΥΚΕΙΟΥ ΚΑΙ ΕΠΑΛ (ΟΜΑΔΑ Β΄)
ΣΑΒΒΑΤΟ 14 ΜΑΪΟΥ 2011
ΕΞΕΤΑΖΟΜΕΝΟ ΜΑΘΗΜΑ:
ΜΑΘΗΜΑΤΙΚΑ ΚΑΙ ΣΤΟΙΧΕΙΑ ΣΤΑΤΙΣΤΙΚΗΣ
ΓΕΝΙΚΗΣ ΠΑΙΔΕΙΑΣ
ΣΥΝΟΛΟ ΣΕΛΙΔΩΝ: ΠΕΝΤΕ (5)

ΘΕΜΑ Α

A1. Για δύο ενδεχόμενα A και B ενός δειγματικού χώρου Ω να αποδειχθεί ότι:
 $P(A-B)=P(A) - P(A \cap B)$.

Μονάδες 7

A2. Πότε δύο ενδεχόμενα A, B ενός δειγματικού χώρου Ω λέγονται ασυμβίβαστα;

Μονάδες 4

A3. Τι εκφράζει η σχετική συχνότητα f_i μιας παρατήρησης x_i ενός δείγματος.

Μονάδες 4

A4. *Να χαρακτηρίσετε τις προτάσεις που ακολουθούν, γράφοντας στο τετράδιό σας δίπλα, στο γράμμα που αντιστοιχεί σε κάθε πρόταση, τη λέξη **Σωστό**, αν η πρόταση είναι σωστή, ή **Λάθος**, αν η πρόταση είναι λανθασμένη.*

α) Η διακύμανση εκφράζεται στις ίδιες μονάδες με τις οποίες εκφράζονται οι παρατηρήσεις.

Μονάδες 2

β) Σε μία κανονική κατανομή το εύρος ισούται περίπου με έξι φορές τη μέση τιμή, δηλαδή $R=6\bar{x}$.

Μονάδες 2

ΑΡΧΗ 2ΗΣ ΣΕΛΙΔΑΣ - Γ΄ ΗΜΕΡΗΣΙΩΝ

γ) Για την παράγωγο μιας σύνθετης συνάρτησης ισχύει $(f(g(x)))' = f'(g(x)) \cdot g'(x)$

Μονάδες 2

δ) Πάντοτε ένα μεγαλύτερο δείγμα δίνει πιο αξιόπιστα αποτελέσματα από ένα μικρότερο δείγμα.

Μονάδες 2

ε) Ένα δείγμα τιμών μιας μεταβλητής είναι ομοιογενές, αν ο συντελεστής μεταβλητότητας δεν ξεπερνά το 10%.

Μονάδες 2

ΘΕΜΑ Β

Ένα κουτί περιέχει άσπρες, κόκκινες και μαύρες σφαίρες. Παίρνουμε τυχαία μια σφαίρα. Η πιθανότητα να είναι μαύρη είναι $P(M) = \frac{1}{4}$, η πιθανότητα να είναι άσπρη είναι $P(A) = 4\lambda^2$

και η πιθανότητα να είναι κόκκινη είναι $P(K) = -5\lambda + \frac{7}{4}$, όπου

$\lambda \in \mathbb{R}$. Αν για το πλήθος $N(\Omega)$ των σφαιρών που υπάρχουν στο κουτί ισχύει $64 < N(\Omega) < 72$, τότε

B1. Να δείξετε ότι $N(\Omega) = 68$

Μονάδες 6

B2. Να υπολογιστεί η τιμή του λ

Μονάδες 8

B3. Να βρείτε πόσες άσπρες, πόσες μαύρες και πόσες κόκκινες σφαίρες υπάρχουν στο κουτί.

Μονάδες 6

B4. Παίρνουμε τυχαία μία σφαίρα. Να βρεθεί η πιθανότητα αυτή να είναι άσπρη ή μαύρη.

Μονάδες 5

ΑΡΧΗ 3ΗΣ ΣΕΛΙΔΑΣ - Γ΄ ΗΜΕΡΗΣΙΩΝ

ΘΕΜΑ Γ

Οι πωλήσεις, σε χιλιάδες ευρώ, που έγιναν από τους πωλητές μιας εταιρείας κατά τη διάρκεια ενός έτους ομαδοποιήθηκαν σε πίνακα συχνοτήτων με κλάσεις ίσου πλάτους. Το αντίστοιχο πολύγωνο σχετικών συχνοτήτων $f_i\%$ έχει διαδοχικές κορυφές τις:

A(8, 0) B(10, 10) Γ(12, 20) Δ(14, y_Δ)
E(16, y_E) Z(18, 10) H(20, 0)

όπου y_Δ , y_E οι τεταγμένες των κορυφών Δ και Ε του πολυγώνου ΑΒΓΔΕΖΗ.

Γ1. Να υπολογιστούν οι τεταγμένες y_Δ και y_E των κορυφών Δ και Ε, αν επιπλέον γνωρίζουμε ότι η μέση τιμή των πωλήσεων στη διάρκεια του έτους είναι 14200 ευρώ και το ευθύγραμμο τμήμα ΔΕ είναι παράλληλο προς τον οριζόντιο άξονα

Μονάδες 7

Γ2. Να σχεδιαστεί το πολύγωνο των σχετικών συχνοτήτων $f_i\%$.

Μονάδες 3

Γ3. Να κατασκευαστεί ο πίνακας των σχετικών συχνοτήτων $f_i\%$ της κατανομής των πωλήσεων που έγιναν από τους πωλητές της εταιρείας κατά τη διάρκεια ενός έτους.

Μονάδες 7

Γ4. Η διεύθυνση της εταιρείας αποφάσισε τη χορήγηση ενός επιπλέον εφάπαξ ποσού σε όσους πωλητές έχουν κάνει ετήσιες πωλήσεις τουλάχιστον 15000 ευρώ. Να υπολογιστεί το ποσοστό των πωλητών που θα λάβουν αυτό το ποσό.

Μονάδες 4

Γ5. Το εμβαδόν του χωρίου που ορίζεται από το πολύγωνο συχνοτήτων της κατανομής των πωλήσεων οι οποίες έγιναν από τους πωλητές της εταιρείας κατά τη διάρκεια ενός έτους και του οριζόντιου άξονα είναι 80. Να βρείτε τον αριθμό των πωλητών που

ΑΡΧΗ 4ΗΣ ΣΕΛΙΔΑΣ - Γ΄ ΗΜΕΡΗΣΙΩΝ

δικαιούνται το εφάπαξ ποσό που αναφέρεται στο Γ4 ερώτημα.

Μονάδες 4

ΘΕΜΑ Δ

Δίνεται η συνάρτηση

$$f(x) = e^{\frac{1}{3}x \left(x^2 - \frac{11}{10}x + \frac{2}{5} \right)}, \quad x \in \mathbb{R}$$

Δ1. Να μελετηθεί η f ως προς τη μονοτονία.

Μονάδες 8

Δ2. Αν A, B δύο ενδεχόμενα ενός δειγματικού χώρου Ω με $A \subseteq B$ και $P(A), P(B)$ είναι οι θέσεις των τοπικών ακροτάτων της συνάρτησης f να υπολογιστούν οι πιθανότητες $P(A \cap B), P(A - B), P(A \cup B), P(B - A)$.

Μονάδες 8

Δ3. Δίνεται η συνάρτηση

$$h(x) = e^{\frac{1}{5}x \left(\frac{3x^2}{2} - x - \frac{1}{3} \right)}, \quad x \in \mathbb{R}.$$

α) Να λυθεί η εξίσωση $f(x) = h(x)$.

Μονάδες 3

β) Αν $x_1 < x_2 < x_3$ οι ρίζες της παραπάνω εξίσωσης και $v_i = 2x_i + 1, \quad i=1,2,3$ οι συχνότητες των παρατηρήσεων x_i τότε να βρείτε τη μέση τιμή των παρατηρήσεων.

Μονάδες 6

ΑΡΧΗ 5ΗΣ ΣΕΛΙΔΑΣ - Γ΄ ΗΜΕΡΗΣΙΩΝ

ΟΔΗΓΙΕΣ (για τους εξεταζομένους)

1. Στο τετράδιο να γράψετε μόνο τα προκαταρκτικά (ημερομηνία, εξεταζόμενο μάθημα). Να μην αντιγράψετε τα θέματα στο τετράδιο.
2. Να γράψετε το ονοματεπώνυμό σας στο πάνω μέρος των φωτοαντιγράφων αμέσως μόλις σας παραδοθούν. Δεν επιτρέπεται να γράψετε καμιά άλλη σημείωση. Κατά την αποχώρησή σας να παραδώσετε μαζί με το τετράδιο και τα φωτοαντίγραφα.
3. Να απαντήσετε στο τετράδιό σας σε όλα τα θέματα.
4. Να γράψετε τις απαντήσεις σας **μόνο** με μπλε ή **μόνο** με μαύρο στυλό. Μπορείτε να χρησιμοποιήσετε μολύβι μόνο για σχέδια, διαγράμματα και πίνακες.
5. Να μη χρησιμοποιήσετε χαρτί μιλιμετρέ.
6. Κάθε απάντηση τεκμηριωμένη είναι αποδεκτή.
7. Διάρκεια εξέτασης: τρεις (3) ώρες μετά τη διανομή των φωτοαντιγράφων.
8. Χρόνος δυνατής αποχώρησης: 10.30 π.μ.

**ΚΑΛΗ ΕΠΙΤΥΧΙΑ
ΤΕΛΟΣ ΜΗΝΥΜΑΤΟΣ**

ΑΡΧΗ 1ΗΣ ΣΕΛΙΔΑΣ - Γ΄ ΗΜΕΡΗΣΙΩΝ

ΕΠΑΝΑΛΗΠΤΙΚΕΣ ΠΑΝΕΛΛΗΝΙΕΣ ΕΞΕΤΑΣΕΙΣ

Γ΄ ΤΑΞΗΣ ΗΜΕΡΗΣΙΟΥ ΓΕΝΙΚΟΥ ΛΥΚΕΙΟΥ

ΣΑΒΒΑΤΟ 4 ΙΟΥΝΙΟΥ 2011

ΕΞΕΤΑΖΟΜΕΝΟ ΜΑΘΗΜΑ: ΜΑΘΗΜΑΤΙΚΑ ΚΑΙ

ΣΤΟΙΧΕΙΑ ΣΤΑΤΙΣΤΙΚΗΣ ΓΕΝΙΚΗΣ ΠΑΙΔΕΙΑΣ

ΣΥΝΟΛΟ ΣΕΛΙΔΩΝ: ΠΕΝΤΕ (5)

ΘΕΜΑ Α

A1. Για δύο ενδεχόμενα A και B ενός δειγματικού χώρου Ω να αποδείξετε ότι:

$$P(A \cup B) = P(A) + P(B) - P(A \cap B)$$

Μονάδες 7

A2. Έστω ένας δειγματικός χώρος $\Omega = \{\omega_1, \omega_2, \dots, \omega_n\}$ με πεπερασμένο πλήθος στοιχείων. Να διατυπώσετε τον αξιωματικό ορισμό της πιθανότητας.

Μονάδες 4

A3. Πότε λέμε ότι μία συνάρτηση f είναι παραγωγίσιμη σε ένα σημείο x_0 του πεδίου ορισμού της A;

Μονάδες 4

A4. Να χαρακτηρίσετε τις προτάσεις που ακολουθούν, γράφοντας στο τετράδιό σας δίπλα στο γράμμα που αντιστοιχεί σε κάθε πρόταση τη λέξη **Σωστό**, αν η πρόταση είναι σωστή, ή **Λάθος**, αν η πρόταση είναι λανθασμένη.

α) Αν $x > 0$, τότε $(\sqrt{x})' = \frac{1}{\sqrt{x}}$

β) Αν μια συνάρτηση f είναι παραγωγίσιμη σε ένα διάστημα Δ και ισχύει $f'(x) > 0$ για κάθε εσωτερικό σημείο του Δ , τότε η f είναι γνησίως αύξουσα στο Δ .

γ) Η αθροιστική συχνότητα N_i μίας κατανομής εκφράζει το πλήθος των παρατηρήσεων που είναι μικρότερες ή ίσες της τιμής x_i .

ΑΡΧΗ 2ΗΣ ΣΕΛΙΔΑΣ - Γ΄ ΗΜΕΡΗΣΙΩΝ

- δ) Στην κανονική κατανομή το 95% περίπου των παρατηρήσεων βρίσκεται στο διάστημα $(\bar{x} - s, \bar{x} + s)$, όπου \bar{x} η μέση τιμή και s η τυπική απόκλιση.
- ε) Η διάμεσος (δ) ενός δείγματος n παρατηρήσεων, οι οποίες έχουν διαταχθεί σε αύξουσα σειρά, ορίζεται πάντα ως η μεσαία παρατήρηση.

Μονάδες 10

ΘΕΜΑ Β

Υποθέτουμε ότι οι θερμοκρασίες (σε °C) σε μια περιοχή κατά τη διάρκεια ενός 24ώρου προσεγγίζονται από τις τιμές της συνάρτησης $\theta(t) = t - 4\sqrt{t} + \alpha$, όπου $\alpha \in \mathbb{R}$ και $t \in (0, 24]$ ο χρόνος σε ώρες.

- B1.** Να αποδείξετε ότι για $t \in (0, 4]$ η θερμοκρασία μειώνεται και για $t \in (4, 24]$ η θερμοκρασία αυξάνεται.

Μονάδες 7

- B2.** Να υπολογίσετε την τιμή του α , αν γνωρίζετε ότι η ελάχιστη θερμοκρασία της περιοχής εντός του 24ώρου είναι -1°C .

Μονάδες 6

- B3.** Για $\alpha = 3$ να βρείτε τις ώρες που η θερμοκρασία της περιοχής είναι 0°C .

Μονάδες 5

- B4.** Να υπολογίσετε το $\lim_{t \rightarrow 4} \frac{\theta'(t)}{t^2 - 16}$

Μονάδες 7

ΘΕΜΑ Γ

Οι ηλικίες των εργαζομένων σε μια εταιρεία έχουν ομαδοποιηθεί σε 4 κλάσεις ίσου πλάτους, όπως εμφανίζονται στον παρακάτω πίνακα συχνοτήτων.

ΑΡΧΗ 3ΗΣ ΣΕΛΙΔΑΣ - Γ΄ ΗΜΕΡΗΣΙΩΝ

ΗΛΙΚΙΕΣ (χρόνια)	x_i	v_i	$f_i \%$	N_i	$F_i \%$	$v_i x_i$
[25,)			x			
[,)			$x+20$			
[,)			$2x$			
[,)			x^2-6x	50		
ΣΥΝΟΛΟ						

Γ1. Να βρεθούν οι σχετικές συχνότητες $f_i \%$ $i=1,2,3,4$

Μονάδες 6

Γ2. Αν η διάμεσος της κατανομής των ηλικιών είναι $\delta=50$ χρόνια, να αποδείξετε ότι το πλάτος της κλάσης είναι $c=10$.

Μονάδες 8

Γ3. Αφού μεταφέρετε στο τετράδιό σας τον παραπάνω πίνακα συμπληρωμένο κατάλληλα, να υπολογίσετε την μέση τιμή \bar{x} των ηλικιών.

Μονάδες 6

Γ4. Πόσοι εργαζόμενοι, των οποίων οι ηλικίες ανήκουν στην πρώτη κλάση, πρέπει να προσληφθούν, ώστε η νέα μέση ηλικία να είναι 40 χρόνια;

Μονάδες 5

ΘΕΜΑ Δ

Εξακόσιοι απόφοιτοι Δευτεροβάθμιας Εκπαίδευσης, οι οποίοι έχουν τα ίδια τυπικά και ουσιαστικά προσόντα, υποβάλλουν αίτηση πρόσληψης σε δύο εταιρείες Α και Β. Δίνεται ότι η πιθανότητα, ένας τυχαία επιλεγμένος από αυτούς:

- να κριθεί κατάλληλος για πρόσληψη σε μια μόνο από τις εταιρείες Α και Β είναι $\frac{\lambda+1}{3\lambda}$, $\lambda \neq 0$

ΑΡΧΗ 4ΗΣ ΣΕΛΙΔΑΣ - Γ΄ ΗΜΕΡΗΣΙΩΝ

- να κριθεί κατάλληλος για πρόσληψη το πολύ σε μια από τις εταιρείες A και B είναι $\frac{3\lambda-1}{3\lambda}$, $\lambda \neq 0$
- να μην κριθεί κατάλληλος για πρόσληψη σε καμμία από τις δύο εταιρείες είναι $\frac{1}{\lambda-2}$, $\lambda \neq 2$

Δ1. Να αποδείξετε ότι $\lambda=4$.

Μονάδες 8

Δ2. Από τους 600 αποφοίτους που υπέβαλαν αίτηση πρόσληψης στις εταιρείες A και B, η εταιρεία A έκρινε κατάλληλους για πρόσληψη 50 λιγότερους από όσους έκρινε η εταιρεία B.

α) Πόσοι απόφοιτοι κρίθηκαν κατάλληλοι για πρόσληψη μόνο από την εταιρεία A, πόσοι κρίθηκαν κατάλληλοι για πρόσληψη μόνο από την εταιρεία B και πόσοι απόφοιτοι θα βρεθούν στο δίλημμα να επιλέξουν σε ποια από τις δύο εταιρείες στις οποίες κρίθηκαν κατάλληλοι για πρόσληψη, επιθυμούν να εργαστούν;

Μονάδες 7

β) Να αποδείξετε ότι 300 απόφοιτοι κρίθηκαν κατάλληλοι για πρόσληψη, από τις εταιρείες A ή B.

Μονάδες 6

Δ3. Στους αποφοίτους που δεν κρίθηκαν κατάλληλοι για πρόσληψη δίνεται η δυνατότητα παρακολούθησης προγράμματος επιμόρφωσης. Αν η πιθανότητα εύρεσης εργασίας για αυτούς που θα παρακολουθήσουν το πρόγραμμα είναι διπλάσια από την αντίστοιχη εκείνων που δεν θα το παρακολουθήσουν, να υπολογίσετε πόσοι απόφοιτοι από αυτούς, που δεν κρίθηκαν κατάλληλοι για πρόσληψη, θα βρουν εργασία.

Μονάδες 4

ΑΡΧΗ 5ΗΣ ΣΕΛΙΔΑΣ - Γ΄ ΗΜΕΡΗΣΙΩΝ

ΟΔΗΓΙΕΣ (για τους εξεταζομένους)

1. Στο τετράδιο να γράψετε μόνο τα προκαταρκτικά (ημερομηνία, εξεταζόμενο μάθημα). Να μην αντιγράψετε τα θέματα στο τετράδιο.
2. Να γράψετε το ονοματεπώνυμό σας στο πάνω μέρος των φωτοαντιγράφων αμέσως μόλις σας παραδοθούν. Δεν επιτρέπεται να γράψετε καμιά άλλη σημείωση. Κατά την αποχώρησή σας να παραδώσετε μαζί με το τετράδιο και τα φωτοαντίγραφα.
3. Να απαντήσετε στο τετράδιό σας σε όλα τα θέματα.
4. Να γράψετε τις απαντήσεις σας **μόνο** με μπλε ή **μόνο** με μαύρο στυλό. Μπορείτε να χρησιμοποιήσετε μολύβι μόνο για σχέδια, διαγράμματα και πίνακες.
5. Να μη χρησιμοποιήσετε χαρτί μιλιμετρέ.
6. Κάθε απάντηση επιστημονικά τεκμηριωμένη είναι αποδεκτή.
7. Διάρκεια εξέτασης: τρεις (3) ώρες μετά τη διανομή των φωτοαντιγράφων.
8. Χρόνος δυνατής αποχώρησης: 18.30.

**ΚΑΛΗ ΕΠΙΤΥΧΙΑ
ΤΕΛΟΣ ΜΗΝΥΜΑΤΟΣ**

ΑΡΧΗ 1ΗΣ ΣαΛΙΔΑΣ - Γ΄ ΗΜαΡΗΣΙΩΝ
ΠΑΝΕΛΛΗΝΙΕΣ ΕΞΕΤΑΣΕΙΣ Γ΄ ΤΑΞΗΣ
ΗΜΕΡΗΣΙΟΥ ΓΕΝΙΚΟΥ ΛΥΚΕΙΟΥ ΚΑΙ ΕΠΑΛ (ΟΜΑΔΑ Β΄)
ΤΕΤΑΡΤΗ 23 ΜΑΪΟΥ 2012
ΕΞΕΤΑΖΟΜΕΝΟ ΜΑΘΗΜΑ:
ΜΑΘΗΜΑΤΙΚΑ ΚΑΙ ΣΤΟΙΧΕΙΑ ΣΤΑΤΙΣΤΙΚΗΣ
ΓΕΝΙΚΗΣ ΠΑΙΔΕΙΑΣ
ΣΥΝΟΛΟ ΣΕΛΙΔΩΝ: ΠΕΝΤΕ (5)

ΘΕΜΑ Α

A1. Αν οι συναρτήσεις f, g είναι παραγωγίσιμες στο \mathbb{R} , να αποδείξετε ότι $(f(x)+g(x))' = f'(x)+g'(x)$, $x \in \mathbb{R}$

Μονάδες 7

A2. Σε ένα πείραμα με ισοπίθανα αποτελέσματα να δώσετε τον κλασικό ορισμό της πιθανότητας ενός ενδεχομένου A

Μονάδες 4

A3. Πώς ορίζεται ο συντελεστής μεταβολής ή συντελεστής μεταβλητότητας μιας μεταβλητής X , αν $\bar{x} > 0$ και πώς, αν $\bar{x} < 0$;

Μονάδες 4

A4. Να χαρακτηρίσετε τις προτάσεις που ακολουθούν, γράφοντας στο τετράδιό σας, δίπλα στο γράμμα που αντιστοιχεί σε κάθε πρόταση, τη λέξη **Σωστό**, αν η πρόταση είναι σωστή, ή **Λάθος**, αν η πρόταση είναι λανθασμένη.

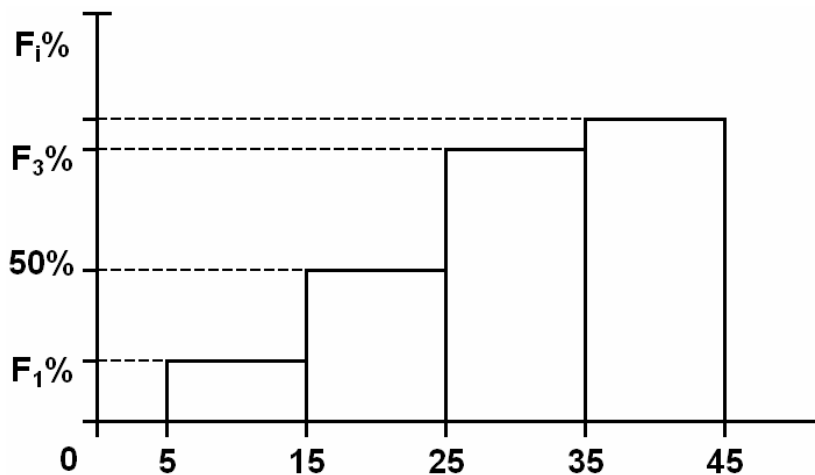
α) Το κυκλικό διάγραμμα χρησιμοποιείται μόνο για τη γραφική παράσταση ποσοτικών δεδομένων (μονάδες 2).

- β) Η παράγωγος της f στο x_0 εκφράζει το ρυθμό μεταβολής του $y=f(x)$ ως προς x , όταν $x=x_0$ (μονάδες 2).
- γ) Αν A, B ενδεχόμενα ενός δειγματικού χώρου Ω με $A \subseteq B$, τότε ισχύει ότι $P(A) > P(B)$ (μονάδες 2).
- δ) Το εύρος, η διακύμανση και η τυπική απόκλιση των τιμών μιας μεταβλητής είναι μέτρα διασποράς (μονάδες 2).
- ε) $\lim_{x \rightarrow x_0} \eta_{\mu x} = \eta_{\mu x_0}$, $x_0 \in \mathbb{R}$ (μονάδες 2).

Μονάδες 10

ΘΕΜΑ Β

Οι χρόνοι (σε λεπτά) που χρειάστηκαν οι μαθητές μιας τάξης για να λύσουν ένα μαθηματικό πρόβλημα ανήκουν στο διάστημα $[5, 45)$ και έχουν ομαδοποιηθεί σε τέσσερις κλάσεις ίσου πλάτους. Τα δεδομένα των χρόνων εμφανίζονται στο παρακάτω ιστόγραμμα αθροιστικών σχετικών συχνοτήτων επί τοις εκατό.



- B1.** Με βάση το παραπάνω ιστόγραμμα αθροιστικών σχετικών συχνοτήτων επί τοις εκατό, να υπολογίσετε τη διάμεσο των χρόνων που χρειάστηκαν οι μαθητές.

Μονάδες 4

ΑΡΧΗ 3ΗΣ ΣαΛΙΔΑΣ - Γ' ΗΜΑΡΗΣΙΩΝ

B2. Στον επόμενο πίνακα συχνοτήτων της κατανομής των χρόνων, να αποδείξετε ότι $\alpha=8$ (μονάδες 3) και να μεταφέρετε τον πίνακα κατάλληλα συμπληρωμένο στο τετράδιό σας (μονάδες 5).

Χρόνοι (λεπτά)	x_i	v_i	$f_i\%$	N_i	$F_i\%$
$[5, \cdot)$		$\alpha+4$			
$[\cdot, \cdot)$		$3\alpha-6$			
$[\cdot, \cdot)$		$2\alpha+8$			
$[\cdot, 45)$		$\alpha-2$			
Σύνολο					

Μονάδες 8

B3. Να βρεθεί η μέση τιμή \bar{x} και η τυπική απόκλιση s των χρόνων που χρειάστηκαν οι μαθητές.

(Δίνεται ότι: $\sqrt{84} \approx 9,17$)

Μονάδες 8

B4. Να βρεθεί το ποσοστό των μαθητών που χρειάστηκαν τουλάχιστον 37 λεπτά να λύσουν το μαθηματικό πρόβλημα.

Μονάδες 5

ΘΕΜΑ Γ

Από τους μαθητές μιας τάξης ενός σχολείου επιλέγουμε τυχαία έναν μαθητή. Αν v φυσικός αριθμός με $v \geq 3$, τότε η πιθανότητα του ενδεχομένου ο μαθητής να μαθαίνει

- Γαλλικά είναι $\frac{3v}{v^2+1}$

- Ισπανικά είναι $\frac{v+2}{v^2+1}$

- και τις δύο παραπάνω γλώσσες είναι $\frac{v+1}{v^2+1}$

- μία τουλάχιστον από τις παραπάνω γλώσσες είναι ίση με το όριο $\lim_{x \rightarrow -1} \frac{2(\sqrt{x^2+3}-2)}{x^2+x}$

Γ1. Να αποδείξετε ότι το ενδεχόμενο ο μαθητής να μαθαίνει μία τουλάχιστον από τις παραπάνω δύο γλώσσες είναι βέβαιο.

Μονάδες 7

Γ2. Να αποδείξετε ότι $v=3$

Μονάδες 6

Γ3. Να βρείτε την πιθανότητα του ενδεχομένου ο μαθητής να μαθαίνει μόνο μία από τις δύο γλώσσες.

Μονάδες 6

Γ4. Αν ο αριθμός των μαθητών που μαθαίνουν και τις δύο παραπάνω γλώσσες είναι 32, να βρείτε τον αριθμό των μαθητών της τάξης.

Μονάδες 6

ΘΕΜΑ Δ

Δίνεται η συνάρτηση $f(x) = \frac{1 + \ln^2 x}{x}$, $x > 0$

Δ1. Να αποδείξετε ότι η f είναι γνησίως φθίνουσα.

Μονάδες 5

Δ2. Έστω $M(x, f(x))$, $x > 0$ σημείο της γραφικής παράστασης της f . Η παράλληλη ευθεία από το M προς τον άξονα $y'y$ τέμνει τον ημιάξονα Ox στο σημείο $K(x, 0)$ και η παράλληλη ευθεία από το M προς τον άξονα $x'x$ τέμνει τον ημιάξονα Oy στο σημείο $\Lambda(0, f(x))$. Αν O είναι η αρχή των αξόνων, να αποδείξετε ότι το εμβαδόν του ορθογωνίου παραλληλόγραμμου $OKMA$ γίνεται ελάχιστο, όταν αυτό γίνει τετράγωνο.

Μονάδες 7

Δ3. Έστω η ευθεία $\varepsilon: y = \lambda x + \beta$, $\beta \neq 10$, η οποία είναι παράλληλη προς την εφαπτομένη της γραφικής παράστασης της f στο σημείο $\Sigma(1, f(1))$. Θεωρούμε δέκα σημεία (x_i, y_i) , $i=1, 2, \dots, 10$ της ευθείας ε , τέτοια ώστε οι τετμημένες τους x_i να έχουν μέση τιμή $\bar{x} = 10$ και τυπική απόκλιση $s_x = 2$. Να βρείτε για ποιες τιμές του β το δείγμα των τεταγμένων y_i των δέκα σημείων είναι ομοιογενές.

Μονάδες 8

Δ4. Αν A και B είναι ενδεχόμενα ενός δειγματικού χώρου με ισοπίθανα απλά ενδεχόμενα, τέτοια ώστε $A \neq \emptyset$ και $A \cap B \neq \emptyset$, τότε να αποδείξετε ότι

$$f(P(A)) + f(P(A \cap B)) \geq 2f(P(A \cup B))$$

Μονάδες 5

ΟΔΗΓΙΕΣ (για τους εξεταζομένους)

1. Στο τετράδιο να γράψετε μόνο τα προκαταρκτικά (ημερομηνία, εξεταζόμενο μάθημα). Να μην αντιγράψετε τα θέματα στο τετράδιο.
2. Να γράψετε το ονοματεπώνυμό σας στο πάνω μέρος των φωτοαντιγράφων αμέσως μόλις σας παραδοθούν. Δεν επιτρέπεται να γράψετε καμιά άλλη σημείωση. Κατά την αποχώρησή σας να παραδώσετε μαζί με το τετράδιο και τα φωτοαντίγραφα.
3. Να απαντήσετε στο τετράδιό σας σε όλα τα θέματα.
4. Να γράψετε τις απαντήσεις σας **μόνο** με μπλε ή **μόνο** με μαύρο στυλό. Μπορείτε να χρησιμοποιήσετε μολύβι μόνο για σχέδια, διαγράμματα και πίνακες.
5. Να μη χρησιμοποιήσετε χαρτί μιλιμετρέ.
6. Κάθε απάντηση τεκμηριωμένη είναι αποδεκτή.
7. Διάρκεια εξέτασης: τρεις (3) ώρες μετά τη διανομή των φωτοαντιγράφων.
8. Χρόνος δυνατής αποχώρησης: 10.30 π.μ.

ΚΑΛΗ ΕΠΙΤΥΧΙΑ
ΤΕΛΟΣ ΜΗΝΥΜΑΤΟΣ

ΑΡΧΗ 1ΗΣ ΣΕΛΙΔΑΣ - Γ΄ ΗΜΕΡΗΣΙΩΝ

ΕΠΑΝΑΛΗΠΤΙΚΕΣ ΠΑΝΕΛΛΗΝΙΕΣ ΕΞΕΤΑΣΕΙΣ

Γ΄ ΤΑΞΗΣ ΗΜΕΡΗΣΙΟΥ ΓΕΝΙΚΟΥ ΛΥΚΕΙΟΥ

ΤΡΙΤΗ 12 ΙΟΥΝΙΟΥ 2012

ΕΞΕΤΑΖΟΜΕΝΟ ΜΑΘΗΜΑ: ΜΑΘΗΜΑΤΙΚΑ ΚΑΙ

ΣΤΟΙΧΕΙΑ ΣΤΑΤΙΣΤΙΚΗΣ ΓΕΝΙΚΗΣ ΠΑΙΔΕΙΑΣ

ΣΥΝΟΛΟ ΣΕΛΙΔΩΝ: ΠΕΝΤΕ (5)

ΘΕΜΑ Α

A1. Έστω $f(x)=c$, $x \in \mathbb{R}$ και c σταθερός πραγματικός αριθμός. Να αποδείξετε ότι $(c)'=0$

Μονάδες 7

A2. Αν t_1, t_2, \dots, t_n είναι οι παρατηρήσεις μιας μεταβλητής X ενός δείγματος μεγέθους n , τότε να ορίσετε τη μέση τιμή \bar{x} των παρατηρήσεων.

Μονάδες 4

A3. Έστω f μια συνάρτηση με πεδίο ορισμού A . Πότε λέμε ότι η συνάρτηση f παρουσιάζει τοπικό μέγιστο στο $x_0 \in A$;

Μονάδες 4

A4. Να χαρακτηρίσετε τις προτάσεις που ακολουθούν, γράφοντας στο τετράδιό σας δίπλα στο γράμμα που αντιστοιχεί σε κάθε πρόταση τη λέξη **Σωστό**, αν η πρόταση είναι σωστή, ή **Λάθος**, αν η πρόταση είναι λανθασμένη.

α) Αν f_i είναι η σχετική συχνότητα της τιμής x_i μιας μεταβλητής X , τότε ισχύει: $0 \leq f_i \leq 1$

β) Αν x_i είναι η τιμή μιας ποσοτικής μεταβλητής X , τότε η αθροιστική σχετική συχνότητα F_i εκφράζει το ποσοστό των παρατηρήσεων που είναι μεγαλύτερες της τιμής x_i

γ) Αν τα ενδεχόμενα A, B, Γ ενός δειγματικού χώρου Ω είναι ανά δύο ασυμβίβαστα, τότε ισχύει:

$$P(A \cup B \cup \Gamma) = P(A) + P(B) + P(\Gamma)$$

ΑΡΧΗ 2ΗΣ ΣΕΛΙΔΑΣ - Γ΄ ΗΜΕΡΗΣΙΩΝ

δ) $(\sin x)' = \eta \mu x, x \in \mathbb{R}$

ε) Αν A, B είναι ενδεχόμενα ενός δειγματικού χώρου Ω , τότε το ενδεχόμενο $A \cup B$ πραγματοποιείται, όταν πραγματοποιείται ένα τουλάχιστον από τα A, B .

Μονάδες 10

ΘΕΜΑ Β

Οι ημέρες αδειας των υπαλλήλων μιας εταιρείας ομαδοποιούνται σε πέντε κλάσεις ίσου πλάτους, σύμφωνα με τον παρακάτω πίνακα:

Αριθμός ημερών (αδειας)	x_i	v_i	f_i	N_i	F_i
[6,...)		16			
[...,...)					
[...,...)					
[...,...)					
[...,26)					
Σύνολο					

Αν ισχύει ότι:

- στο κυκλικό διάγραμμα συχνοτήτων των ημερών αδειας το τόξο α_1 του κυκλικού τομέα, το οποίο αντιστοιχεί στην πρώτη κλάση, είναι 72° , και
- $3f_2 = 3f_5 = f_3 = f_4$, τότε:

B1. Να μεταφέρετε στο τετράδιό σας τον παραπάνω πίνακα και να τον συμπληρώσετε κατάλληλα.

Μονάδες 8

B2. Να σχεδιάσετε στο τετράδιό σας (όχι σε μιλιμετρέ) το ιστόγραμμα και το πολύγωνο συχνοτήτων.

Μονάδες 4

B3. Να βρείτε τον μέσο αριθμό ημερών αδειας και την τυπική απόκλιση του δείγματος.

(Δίνεται: $\sqrt{25,6} \approx 5,06$)

Μονάδες 8

ΑΡΧΗ 3ΗΣ ΣΕΛΙΔΑΣ - Γ΄ ΗΜΕΡΗΣΙΩΝ

B4. Να βρείτε το ποσοστό των υπαλλήλων που πήραν άδεια από 12 μέχρι 25 ημέρες.

Μονάδες 5

ΘΕΜΑ Γ

Έστω $\Omega = \{\omega_1, \omega_2, \omega_3, \omega_4, \omega_5\}$ ο δειγματικός χώρος ενός πειράματος τύχης και $A = \{\omega_1, \omega_2, \omega_3\}$, $B = \{\omega_3, \omega_4, \omega_5\}$ δύο ενδεχόμενα του Ω , με $P(A) = \frac{1}{2}$. Αν είναι $P(\omega_1) = \alpha$, $P(\omega_2) = \beta$,

με $26\alpha^2 - 10\alpha - 2\alpha\beta + \beta^2 + 1 = 0$, $P(\omega_3) = \gamma$ και η συνάρτηση

$g(x) = P(\omega_4) x^3$, $x \in \mathbb{R}$, τότε:

Γ1. Να αποδείξετε ότι $\alpha = \beta = \frac{1}{5}$ και $\gamma = \frac{1}{10}$

Μονάδες 9

Γ2. Να βρείτε το $P(\omega_4)$, αν η εφαπτομένη της γραφικής παράστασης της g , στο σημείο $(1, g(1))$, είναι παράλληλη προς την ευθεία $y = x$, και στη συνέχεια να βρείτε το $P(\omega_5)$

Μονάδες 6

Γ3. Αν είναι $P(\omega_4) = \frac{1}{3}$, $P(\omega_5) = \frac{1}{6}$, τότε να βρείτε την πιθανότητα των ενδεχομένων K , L , όπου:

K : «ένα μόνο από τα A και B να πραγματοποιείται»

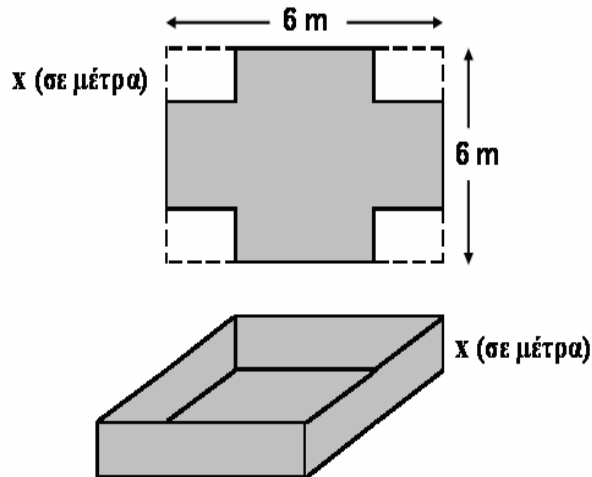
L : «να πραγματοποιείται το A ή να μην πραγματοποιείται το B ».

Μονάδες 10

ΘΕΜΑ Δ

Από ένα φύλλο λαμαρίνας σχήματος τετραγώνου πλευράς 6 μέτρων κατασκευάζεται μια δεξιαμενή σχήματος ορθογωνίου παραλληλεπιπέδου, ανοικτή από πάνω. Από τις γωνίες του φύλλου λαμαρίνας κόβονται τέσσερα ίσα τετράγωνα πλευράς x μέτρων, $0 < x < 3$ και στη συνέχεια οι πλευρές της διπλώνονται προς τα επάνω, όπως φαίνεται στο παρακάτω σχήμα.

ΑΡΧΗ 4ΗΣ ΣΕΛΙΔΑΣ - Γ΄ ΗΜΕΡΗΣΙΩΝ



- Δ1.** Να αποδείξετε ότι ο όγκος της δεξαμενής ως συνάρτηση του x είναι

$$f(x) = 4x(3-x)^2, \quad 0 < x < 3$$

(Δίνεται ότι ο όγκος ορθογωνίου παραλληλεπιπέδου διαστάσεων α, β, γ είναι $V = \alpha\beta\gamma$).

Μονάδες 4

- Δ2.** Να βρείτε για ποια τιμή του x η δεξαμενή έχει μέγιστο όγκο.

Μονάδες 6

- Δ3.** Να βρείτε το όριο $\lim_{x \rightarrow 0} \frac{f(x+2) - 8}{x}$

Μονάδες 4

- Δ4.** Θεωρούμε τις τιμές $y_i = f(x_i)$, $i = 1, 2, 3, 4, 5$ με

$1 = x_1 < x_2 < x_3 < x_4 < x_5 = 2$, οι οποίες έχουν μέση τιμή $\bar{y} = 12$, τυπική απόκλιση $s_y = 2$ και συντελεστή μεταβολής CV_y .

Να βρείτε το εύρος R των τιμών y_i , $i = 1, 2, 3, 4, 5$. Στη συνέχεια να βρείτε τον αριθμό $\alpha \in \mathbb{R}$ με $-12 < \alpha < 0$ ο οποίος, αν προστεθεί σε καθεμιά από τις τιμές y_i , προκύπτει δείγμα με συντελεστή μεταβολής CV τέτοιο, ώστε

$$CV = 2CV_y + \frac{R}{12}$$

Μονάδες 6

Δ5. Έστω A, B δύο ενδεχόμενα ενός δειγματικού χώρου Ω με ισοπίθανα απλά ενδεχόμενα. Αν είναι $A \neq \emptyset$, $B \neq \emptyset$ και $A \subseteq B$, να αποδείξετε ότι ισχύει:

$$\frac{P(A)}{P(B)} \leq \left(\frac{3 - P(B)}{3 - P(A)} \right)^2$$

Μονάδες 5

ΟΔΗΓΙΕΣ (για τους εξεταζομένους)

1. Στο τετράδιο να γράψετε μόνο τα προκαταρκτικά (ημερομηνία, εξεταζόμενο μάθημα). **Να μην αντιγράψετε** τα θέματα στο τετράδιο.
2. Να γράψετε το ονοματεπώνυμό σας στο πάνω μέρος των φωτοαντιγράφων αμέσως μόλις σας παραδοθούν. **Δεν επιτρέπεται να γράψετε** καμιά άλλη σημείωση. Κατά την αποχώρησή σας να παραδώσετε μαζί με το τετράδιο και τα φωτοαντίγραφα.
3. Να απαντήσετε **στο τετράδιό σας** σε όλα τα θέματα.
4. Να γράψετε τις απαντήσεις σας **μόνο** με μπλε ή **μόνο** με μαύρο στυλό. Μπορείτε να χρησιμοποιήσετε μολύβι μόνο για σχέδια, διαγράμματα και πίνακες.
5. Να μη χρησιμοποιήσετε χαρτί μιλιμετρέ.
6. Κάθε απάντηση τεκμηριωμένη είναι αποδεκτή.
7. Διάρκεια εξέτασης: τρεις (3) ώρες μετά τη διανομή των φωτοαντιγράφων.
8. Χρόνος δυνατής αποχώρησης: 18.30.

ΚΑΛΗ ΕΠΙΤΥΧΙΑ

ΤΕΛΟΣ ΜΗΝΥΜΑΤΟΣ

ΠΑΝΕΛΛΑΔΙΚΕΣ ΕΞΕΤΑΣΕΙΣ

Γ΄ ΤΑΞΗΣ ΗΜΕΡΗΣΙΟΥ ΓΕΝΙΚΟΥ ΛΥΚΕΙΟΥ

ΚΑΙ ΕΠΑΛ (ΟΜΑΔΑ Β΄)

ΔΕΥΤΕΡΑ 20 ΜΑΪΟΥ 2013 - ΕΞΕΤΑΖΟΜΕΝΟ ΜΑΘΗΜΑ:

ΜΑΘΗΜΑΤΙΚΑ ΚΑΙ ΣΤΟΙΧΕΙΑ ΣΤΑΤΙΣΤΙΚΗΣ ΓΕΝΙΚΗΣ ΠΑΙΔΕΙΑΣ

ΣΥΝΟΛΟ ΣΕΛΙΔΩΝ: ΠΕΝΤΕ (5)

ΘΕΜΑ Α

A1. Να αποδείξετε ότι η παράγωγος της ταυτοτικής συνάρτησης $f(x)=x$ είναι $f'(x)=1$, για κάθε $x \in \mathbb{R}$

Μονάδες 7

A2. Έστω μια συνάρτηση f με πεδίο ορισμού A . Πότε λέμε ότι η συνάρτηση f παρουσιάζει τοπικό ελάχιστο στο $x_0 \in A$;

Μονάδες 4

A3. Να δώσετε τον ορισμό της διαμέσου (δ) ενός δείγματος n παρατηρήσεων.

Μονάδες 4

A4. Να χαρακτηρίσετε τις προτάσεις που ακολουθούν, γράφοντας στο τετράδιό σας, δίπλα στο γράμμα που αντιστοιχεί σε κάθε πρόταση, τη λέξη **Σωστό**, αν η πρόταση είναι σωστή, ή **Λάθος**, αν η πρόταση είναι λανθασμένη.

α) Για τη συνάρτηση $f(x) = \frac{1}{x}$, $x \neq 0$ ισχύει ότι $f'(x) = \frac{1}{x^2}$ (μονάδες 2)

β) Για το γινόμενο δύο παραγωγίσιμων συναρτήσεων f, g ισχύει ότι

$$(f(x) g(x))' = f'(x) g(x) + f(x) g'(x)$$

(μονάδες 2)

γ) Το ραβδόγραμμα χρησιμοποιείται για τη γραφική παράσταση των τιμών μιας ποσοτικής μεταβλητής. (μονάδες 2)

δ) Η διάμεσος είναι ένα μέτρο θέσης, το οποίο επηρεάζεται από τις ακραίες παρατηρήσεις. (μονάδες 2)

ε) Για δύο ενδεχόμενα A και B ενός δειγματικού χώρου Ω με $A \subseteq B$, ισχύει ότι $P(A) > P(B)$ (μονάδες 2)

Μονάδες 10

ΑΡΧΗ 2ΗΣ ΣΕΛΙΔΑΣ - Γ΄ ΗΜΕΡΗΣΙΩΝ

ΘΕΜΑ Β

Δίνεται ο δειγματικός χώρος $\Omega = \{\omega_1, \omega_2, \omega_3, \omega_4\}$ και τα ενδεχόμενα

$$A = \{\omega_1, \omega_4\} \quad \text{και} \quad B = \{\omega_1, \omega_3\}$$

Για τις πιθανότητες των απλών ενδεχομένων $\{\omega_1\}$ και $\{\omega_3\}$ του Ω ισχύει ότι:

- $P(\omega_1) = -\frac{1}{2} \lim_{x \rightarrow -1} \frac{\sqrt{x^2 + x + 1} - 1}{x^3 + x^2}$
- Η $P(\omega_3)$ είναι ίση με το ρυθμό μεταβολής της $f(x)$ ως προς x , όταν $x=1$, όπου

$$f(x) = \frac{x}{3} \ln x, \quad x > 0$$

B1. Να αποδείξετε ότι $P(\omega_1) = \frac{1}{4}$ και $P(\omega_3) = \frac{1}{3}$

Μονάδες 10

B2. Να αποδείξετε ότι $\frac{1}{3} \leq P(A') \leq \frac{3}{4}$, όπου A' το συμπληρωματικό του A .

Μονάδες 7

B3. Αν $P(A') = \frac{3}{4}$, τότε να βρείτε τις πιθανότητες $P(\omega_2)$, $P(\omega_4)$, $P[(A-B) \cup (B-A)]$ και $P(A'-B')$, όπου B' το συμπληρωματικό του B .

Μονάδες 8

ΘΕΜΑ Γ

Θεωρούμε ένα δείγμα n παρατηρήσεων μιας συνεχούς ποσοτικής μεταβλητής X , τις οποίες ομαδοποιούμε σε 4 ισοπλατείς κλάσεις.

Δίνεται ότι:

- η μικρότερη παρατήρηση είναι 50
- η κεντρική τιμή της τέταρτης κλάσης είναι $x_4 = 85$
- η σχετική συχνότητα της τέταρτης κλάσης είναι διπλάσια της σχετικής συχνότητας της τρίτης κλάσης
- η διάμεσος των παρατηρήσεων του δείγματος είναι $\tilde{d} = 75$
και
- η μέση τιμή των παρατηρήσεων του δείγματος είναι $\bar{x} = 74$

ΑΡΧΗ 3ΗΣ ΣΕΛΙΔΑΣ - Γ΄ ΗΜΕΡΗΣΙΩΝ

Γ1. Να αποδείξετε ότι το πλάτος είναι $c = 10$

Μονάδες 4

Γ2. Να μεταφέρετε στο τετράδιό σας τον παρακάτω πίνακα συμπληρωμένο σωστά

Κλάσεις	Κεντρικές Τιμές x_i	Σχετική Συχνότητα f_i
[· , ·)		
[· , ·)		
[· , ·)		
[· , ·)		
Σύνολο		

Μονάδες 8

Γ3. Δίνεται ότι $f_1 = 0,1$, $f_2 = 0,3$, $f_3 = 0,2$ και $f_4 = 0,4$

Να αποδείξετε ότι η μέση τιμή των παρατηρήσεων, που είναι μικρότερες του 80, είναι $\frac{200}{3}$

Μονάδες 7

Γ4. Επιλέγουμε k παρατηρήσεις του αρχικού δείγματος με $k < n$, οι οποίες ακολουθούν κανονική κατανομή με

- το 2,5% των παρατηρήσεων αυτών να είναι τουλάχιστον 74
- το 16% των παρατηρήσεων αυτών να είναι το πολύ 68

Να βρείτε τη μέση τιμή και την τυπική απόκλιση των παρατηρήσεων αυτών καθώς και να εξετάσετε αν το δείγμα των παρατηρήσεων αυτών είναι ομοιογενές.

Μονάδες 6

ΘΕΜΑ Δ

Θεωρούμε τη συνάρτηση $f(x) = x \ln x + k$, $x > 0$, όπου k ακέραιος με $k > 1$ και την εφαπτομένη (ε) της γραφικής παράστασης της f στο σημείο $(1, f(1))$, η οποία σχηματίζει με τους άξονες, τρίγωνο εμβαδού E , με $E < 2$

Δ1. Να αποδείξετε ότι $k = 2$

Μονάδες 5

ΑΡΧΗ 4ΗΣ ΣΕΛΙΔΑΣ - Γ΄ ΗΜΕΡΗΣΙΩΝ

Δ2. Έστω x_1, x_2, \dots, x_{50} οι τετμημένες 50 σημείων της (ε) των οποίων οι αντίστοιχες τεταγμένες τους έχουν μέση τιμή $\bar{y}=31$

α) Να αποδείξετε ότι $\bar{x}=30$ (μονάδες 2)

β) Για τις τετμημένες των παραπάνω σημείων θεωρούμε ότι :

Κάθε μία από τις τετμημένες x_1, x_2, \dots, x_{20} αυξάνεται κατά 3, οι επόμενες 15 τετμημένες παραμένουν σταθερές και κάθε μία από τις υπόλοιπες ελαττώνεται κατά $\lambda \in \mathbb{R}$ με $\lambda > 0$.

Να βρείτε το λ , ώστε η νέα μέση τιμή των τετμημένων να είναι ίση με 31 (μονάδες 4)

Μονάδες 6

Δ3. Αν $\frac{1}{e} < \alpha < \beta < \gamma < e$ με $\alpha^\alpha \cdot \beta^\beta \cdot \gamma^\gamma = e^7$, τότε να βρείτε το εύρος R και τη μέση τιμή των τιμών $f(\alpha), f(\beta), f(\gamma), f(e), f\left(\frac{1}{e}\right)$, όπου $f(x) = x \ln x + 2$

Μονάδες 7

Δ4. Θεωρούμε τον δειγματικό χώρο

$$\Omega = \left\{ t_n, n = 1, 2, 3, \dots, 30 : 0 < t_1 < t_2 < \dots < t_{10} < \frac{1}{e} < t_{11} < \dots < t_{30} = 1 \right\}$$

με ισοπίθανα απλά ενδεχόμενα, καθώς και τα ενδεχόμενα

$A = \{ t \in \Omega : \text{η εφαπτομένη της γραφικής παράστασης της } f \text{ στο σημείο } (t, f(t)), \text{ να σχηματίζει με τον άξονα } x'x \text{ οξεία γωνία } \}$,

$$B = \{ t \in \Omega : f(t) > f'(t) + 1 \},$$

όπου $f(t) = t \ln t + 2$

Να βρεθούν οι πιθανότητες:

α) να πραγματοποιηθεί το ενδεχόμενο A (μονάδες 3)

β) να πραγματοποιηθούν συγχρόνως τα ενδεχόμενα A και B (μονάδες 4)

Μονάδες 7

ΑΡΧΗ 5ΗΣ ΣΕΛΙΔΑΣ - Γ΄ ΗΜΕΡΗΣΙΩΝ

ΟΔΗΓΙΕΣ (για τους εξεταζομένους)

1. Στο εξώφυλλο του τετραδίου να γράψετε το εξεταζόμενο μάθημα. Στο εσώφυλλο πάνω-πάνω να συμπληρώσετε τα ατομικά στοιχεία μαθητή. Στην αρχή των απαντήσεών σας να γράψετε πάνω-πάνω την ημερομηνία και το εξεταζόμενο μάθημα. Να μην αντιγράψετε τα θέματα στο τετράδιο και να μην γράψετε πουθενά στις απαντήσεις σας το όνομά σας.
2. Να γράψετε το ονοματεπώνυμό σας στο πάνω μέρος των φωτοαντιγράφων αμέσως μόλις σας παραδοθούν. Τυχόν σημειώσεις σας πάνω στα θέματα δεν θα βαθμολογηθούν σε καμία περίπτωση. Κατά την αποχώρησή σας να παραδώσετε μαζί με το τετράδιο και τα φωτοαντίγραφα.
3. Να απαντήσετε στο τετράδιό σας σε όλα τα θέματα **μόνο** με μπλε ή **μόνο** με μαύρο στυλό με μελάνι που δεν σβήνει. Μολύβι επιτρέπεται, **μόνο** αν το ζητάει η εκφώνηση, και ΜΟΝΟ για πίνακες, διαγράμματα κλπ..
4. Κάθε απάντηση επιστημονικά τεκμηριωμένη είναι αποδεκτή.
5. Διάρκεια εξέτασης: τρεις (3) ώρες μετά τη διανομή των φωτοαντιγράφων.
6. Χρόνος δυνατής αποχώρησης: 10.30 π.μ.

ΚΑΛΗ ΕΠΙΤΥΧΙΑ

ΤΕΛΟΣ ΜΗΝΥΜΑΤΟΣ

**ΕΠΑΝΑΛΗΠΤΙΚΕΣ ΠΑΝΕΛΛΑΔΙΚΕΣ ΕΞΕΤΑΣΕΙΣ
Γ΄ ΤΑΞΗΣ ΗΜΕΡΗΣΙΟΥ ΓΕΝΙΚΟΥ ΛΥΚΕΙΟΥ
ΔΕΥΤΕΡΑ 10 ΙΟΥΝΙΟΥ 2013 - ΕΞΕΤΑΖΟΜΕΝΟ ΜΑΘΗΜΑ:
ΜΑΘΗΜΑΤΙΚΑ ΚΑΙ ΣΤΟΙΧΕΙΑ ΣΤΑΤΙΣΤΙΚΗΣ ΓΕΝΙΚΗΣ ΠΑΙΔΕΙΑΣ
ΣΥΝΟΛΟ ΣΕΛΙΔΩΝ: ΤΕΣΣΕΡΙΣ (4)**

ΘΕΜΑ Α

A1. Να αποδείξετε ότι για δύο συμπληρωματικά ενδεχόμενα A και A' ισχύει:

$$P(A') = 1 - P(A)$$

Μονάδες 7

A2. Να ορίσετε το μέτρο διασποράς **εύρος** ή **κύμανση**.

Μονάδες 4

A3. Τι ονομάζεται παράγωγος μιας συνάρτησης f στο σημείο x_0 του πεδίου ορισμού της;

Μονάδες 4

A4. *Να χαρακτηρίσετε τις προτάσεις που ακολουθούν, γράφοντας στο τετράδιό σας, δίπλα στο γράμμα που αντιστοιχεί σε κάθε πρόταση, τη λέξη **Σωστό**, αν η πρόταση είναι σωστή, ή **Λάθος**, αν η πρόταση είναι λανθασμένη.*

α) $\lim_{x \rightarrow x_0} (\text{συν}x) = \text{συν}x_0$

(μονάδες 2)

β) $(c f(x))' = c f'(x)$

(μονάδες 2)

γ) Σε μια ποσοτική μεταβλητή αντί του ραβδογράμματος χρησιμοποιείται το **διάγραμμα συχνοτήτων**.

(μονάδες 2)

δ) Ένα δείγμα τιμών μιας μεταβλητής X χαρακτηρίζεται ομοιογενές, όταν ο συντελεστής μεταβολής ξεπερνά το 10%

(μονάδες 2)

ε) Δύο ενδεχόμενα A και B ενός δειγματικού χώρου Ω λέγονται ασυμβίβαστα, όταν $A \cap B \neq \emptyset$

(μονάδες 2)

Μονάδες 10

ΑΡΧΗ 2ΗΣ ΣΕΛΙΔΑΣ - ΕΠΑΝΑΛΗΠΤΙΚΕΣ Γ΄ ΗΜΕΡΗΣΙΩΝ

ΘΕΜΑ Β

Δίνεται η συνάρτηση $f(x) = 2e^x(2x - 3)$, $x \in \mathbb{R}$

Θεωρούμε επίσης δύο ενδεχόμενα A και B ενός δειγματικού χώρου Ω με

$$P(A) = x_1 \quad \text{και} \quad P(B) = -\frac{f(x_1)}{6\sqrt{e}}$$

όπου η f παρουσιάζει ελάχιστο στο x_1

B1. Να μελετήσετε τη συνάρτηση f ως προς τη μονοτονία και τα ακρότατα.

Μονάδες 6

B2. Να αποδείξετε ότι $P(A) = \frac{1}{2}$ και $P(B) = \frac{2}{3}$

Μονάδες 6

B3. Να αποδείξετε ότι τα ενδεχόμενα A και B δεν είναι ασυμβίβαστα

Μονάδες 5

και

B4. Να αποδείξετε ότι $\frac{1}{6} \leq P(A' - B') \leq \frac{2}{3}$

Μονάδες 8

ΘΕΜΑ Γ

Εξετάζουμε ένα δείγμα μεγέθους n ως προς μία ποσοτική μεταβλητή X και ομαδοποιούμε τις παρατηρήσεις του δείγματος σε 5 ισοπλάτεις κλάσεις πλάτους c , όπως φαίνεται στον παρακάτω πίνακα:

Κλάσεις	Κεντρικές τιμές x_i	$f_i\%$	F_i	$F_i\%$
$[\alpha, \cdot)$				λ
$[\cdot, \cdot)$				$3\lambda + 10$
$[\cdot, \cdot)$				
$[\cdot, \cdot)$				$\kappa\lambda^2 - 2\lambda + 10$
$[\cdot, \cdot)$				$\kappa\lambda^2 - 3\lambda + 30$
Σύνολα				

Δίνεται ότι οι αθροιστικές σχετικές συχνότητες F_3 και F_5 είναι οι ρίζες της εξίσωσης:

$$5x^2 - 8x + 3\kappa = 0, \quad \text{όπου } x \in \mathbb{R} \text{ και } \kappa \in \mathbb{R}$$

ΑΡΧΗ 3ΗΣ ΣΕΛΙΔΑΣ - ΕΠΑΝΑΛΗΠΤΙΚΕΣ Γ΄ ΗΜΕΡΗΣΙΩΝ

Γ1. Να αποδείξετε ότι $\kappa = 1$ και $\lambda = 10$

Μονάδες 8

Γ2. Να αποδείξετε ότι $f_1\% = 10$, $f_2\% = 30$, $f_3\% = 20$, $f_4\% = 30$ και $f_5\% = 10$

Μονάδες 5

Γ3. Αν το 25% των παρατηρήσεων είναι μικρότερες του 16 και το 25% των παρατηρήσεων είναι μεγαλύτερες ή ίσες του 24, τότε να αποδείξετε ότι $a = 10$ και $c = 4$

(μονάδες 4)

Στη συνέχεια να μεταφέρετε στο τετράδιό σας τον παραπάνω πίνακα κατάλληλα συμπληρωμένο.

(μονάδες 4)

Μονάδες 8

Γ4. Αν το πλήθος των παρατηρήσεων που είναι μεγαλύτερες ή ίσες του 22 είναι 800, τότε να υπολογίσετε το μέγεθος του δείγματος.

Μονάδες 4

ΘΕΜΑ Δ

Δίνεται η συνάρτηση $f(x) = \frac{x}{x^2+1} + 1$, $x \in \mathbb{R}$ και ο δειγματικός χώρος

$\Omega = \{\omega_1, \omega_2, \omega_3, \omega_4\}$, όπου $\omega_1 = -1$, $\omega_2 = 0$ και $1 < \omega_3 < \omega_4$

Δίνονται, επίσης, οι πιθανότητες $P(\omega_i) = f(\omega_i) - \frac{1}{3}$, όπου $i = 1, 2$

και
$$P(\omega_3) = -\frac{1}{6} \lim_{x \rightarrow 1} \frac{f'(x)}{x-1}$$

Δ1. Θεωρούμε τα ενδεχόμενα A , B και Γ του δειγματικού χώρου Ω με

$$A = \{\omega \in \Omega / f'(\omega) \leq 0\}, \quad B = \{\omega \in \Omega / f(\omega) > 1\}$$

και

$$\Gamma = \left\{ \omega \in \Omega / x^2 + \omega x \geq -\frac{1}{4} \text{ για κάθε } x \in \mathbb{R} \right\}$$

α) Να βρείτε τις πιθανότητες $P(\omega_1)$, $P(\omega_2)$, $P(\omega_3)$ και $P(\omega_4)$

(μονάδες 8)

β) Να βρείτε τις πιθανότητες $P(A)$, $P(B)$, $P(\Gamma)$ και $P(A-B)$

(μονάδες 8)
Μονάδες 16

Δ2. Να βρείτε την εξίσωση της εφαπτομένης (ε) της γραφικής παράστασης της f , η οποία σχηματίζει με τον άξονα x γωνία 45°

Μονάδες 4

Δ3. Αν $M_k(\omega_k, y_k)$, $k = 1, 2, 3, 4$ είναι σημεία της εφαπτομένης (ε): $y = x + 1$ με

$$2\delta_{\omega_k} = \delta_{y_k} \text{ και } R_{y_k} = 5$$

τότε να υπολογίσετε τα ω_3 και ω_4 του δειγματικού χώρου Ω , όπου

δ_{ω_k} : η διάμεσος των τετμημένων των σημείων M_k ,

δ_{y_k} : η διάμεσος των τεταγμένων των σημείων M_k και

R_{y_k} : το εύρος των τεταγμένων των σημείων M_k

Μονάδες 5

ΟΔΗΓΙΕΣ (για τους εξεταζομένους)

1. Στο εξώφυλλο του τετραδίου να γράψετε το εξεταζόμενο μάθημα. Στο εσώφυλλο πάνω-πάνω να συμπληρώσετε τα ατομικά στοιχεία μαθητή. Στην αρχή των απαντήσεών σας να γράψετε πάνω-πάνω την ημερομηνία και το εξεταζόμενο μάθημα. Να μην αντιγράψετε τα θέματα στο τετράδιο και **να μην γράψετε** πουθενά στις απαντήσεις σας το όνομά σας.
2. Να γράψετε το ονοματεπώνυμό σας στο πάνω μέρος των φωτοαντιγράφων αμέσως μόλις σας παραδοθούν. Τυχόν σημειώσεις σας πάνω στα θέματα δεν θα βαθμολογηθούν σε καμία περίπτωση. Κατά την αποχώρησή σας να παραδώσετε μαζί με το τετράδιο και τα φωτοαντίγραφα.
3. Να απαντήσετε στο τετράδιό σας σε όλα τα θέματα **μόνο** με μπλε ή **μόνο** με μαύρο στυλό με μελάνι που δεν σβήνει. Μολύβι επιτρέπεται, **μόνο** αν το ζητάει η εκφώνηση, και **ΜΟΝΟ** για πίνακες, διαγράμματα κλπ.
4. Κάθε απάντηση επιστημονικά τεκμηριωμένη είναι αποδεκτή.
5. Διάρκεια εξέτασης: τρεις (3) ώρες μετά τη διανομή των φωτοαντιγράφων.
6. Χρόνος δυνατής αποχώρησης: 18:15

ΚΑΛΗ ΕΠΙΤΥΧΙΑ

ΤΕΛΟΣ ΜΗΝΥΜΑΤΟΣ

ΤΕΛΟΣ 4ΗΣ ΑΠΟ 4 ΣΕΛΙΔΕΣ

**ΠΑΝΕΛΛΑΔΙΚΕΣ ΕΞΕΤΑΣΕΙΣ
Γ΄ ΤΑΞΗΣ ΗΜΕΡΗΣΙΟΥ ΓΕΝΙΚΟΥ ΛΥΚΕΙΟΥ
ΚΑΙ ΕΠΑΛ (ΟΜΑΔΑ Β΄)**

**ΠΑΡΑΣΚΕΥΗ 30 ΜΑΪΟΥ 2014 - ΕΞΕΤΑΖΟΜΕΝΟ ΜΑΘΗΜΑ:
ΜΑΘΗΜΑΤΙΚΑ ΚΑΙ ΣΤΟΙΧΕΙΑ ΣΤΑΤΙΣΤΙΚΗΣ ΓΕΝΙΚΗΣ ΠΑΙΔΕΙΑΣ
ΣΥΝΟΛΟ ΣΕΛΙΔΩΝ: ΠΕΝΤΕ (5)**

ΘΕΜΑ Α

- A1.** Αν η συνάρτηση f είναι παραγωγίσιμη στο \mathbb{R} και c σταθερός πραγματικός αριθμός, να αποδείξετε με τη χρήση του ορισμού της παραγώγου ότι

$$(c f(x))' = c f'(x), \quad \text{για κάθε } x \in \mathbb{R}$$

Μονάδες 7

- A2.** Πότε μια συνάρτηση f λέγεται γνησίως φθίνουσα σε ένα διάστημα Δ του πεδίου ορισμού της;

Μονάδες 4

- A3.** Πότε μια ποσοτική μεταβλητή λέγεται διακριτή και πότε συνεχής;

Μονάδες 4

- A4.** Να χαρακτηρίσετε τις προτάσεις που ακολουθούν, γράφοντας στο τετράδιό σας, δίπλα στο γράμμα που αντιστοιχεί σε κάθε πρόταση, τη λέξη **Σωστό**, αν η πρόταση είναι σωστή, ή **Λάθος**, αν η πρόταση είναι λανθασμένη.

- α)** Αν για τη συνάρτηση f ισχύει $f'(x_0) = 0$, για $x_0 \in (\alpha, \beta)$, και η παράγωγός της f' διατηρεί πρόσημο εκατέρωθεν του x_0 , τότε η f είναι γνησίως μονότονη στο (α, β) και δεν παρουσιάζει ακρότατο στο διάστημα αυτό.

(μονάδες 2)

- β)** Για δύο οποιαδήποτε ενδεχόμενα A, B ενός δειγματικού χώρου Ω ισχύει:

$$P(A - B) = P(B) - P(A \cap B)$$

(μονάδες 2)

- γ)** Σε μια κανονική ή περίπου κανονική κατανομή το 95% περίπου των παρατηρήσεων βρίσκονται στο διάστημα $(\bar{X} - s, \bar{X} + s)$, όπου \bar{X} η μέση τιμή και S η τυπική απόκλιση των παρατηρήσεων.

(μονάδες 2)

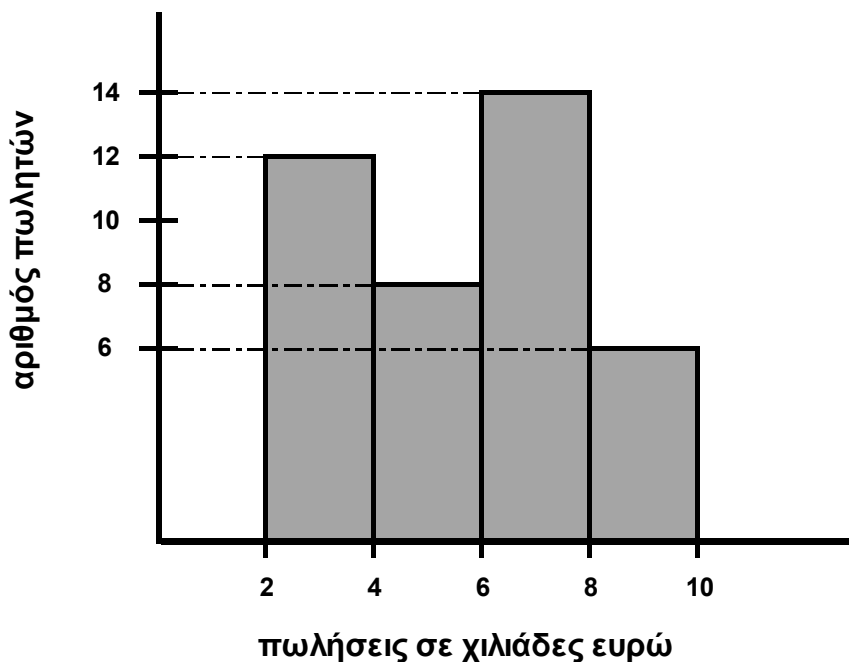
ΑΡΧΗ 2ΗΣ ΣΕΛΙΔΑΣ - Γ΄ ΗΜΕΡΗΣΙΩΝ

- δ) Αν x_i είναι τιμή μιας ποσοτικής μεταβλητής X , τότε η αθροιστική συχνότητα N_i εκφράζει το πλήθος των παρατηρήσεων που είναι μεγαλύτερες της τιμής x_i
(μονάδες 2)
- ε) Το κυκλικό διάγραμμα είναι ένας κυκλικός δίσκος χωρισμένος σε κυκλικούς τομείς, τα εμβαδά ή, ισοδύναμα, τα τόξα των οποίων είναι ανάλογα προς τις αντίστοιχες συχνότητες N_i ή τις σχετικές συχνότητες f_i των τιμών x_i της μεταβλητής.
(μονάδες 2)

Μονάδες 10

ΘΕΜΑ Β

Στο παρακάτω σχήμα φαίνεται το ιστογράμμα συχνοτήτων, το οποίο παριστάνει τις πωλήσεις σε χιλιάδες ευρώ που έγιναν από τους πωλητές μιας εταιρείας κατά τη διάρκεια ενός έτους.



- B1.** Να βρείτε το πλήθος των πωλητών της εταιρείας.

Μονάδες 5

- B2.** Να μεταφέρετε στο τετράδιό σας τον παρακάτω πίνακα συχνοτήτων της κατανομής των πωλήσεων κατάλληλα συμπληρωμένο, δικαιολογώντας τη στήλη με τις σχετικές συχνότητες f_i , $i = 1, 2, 3, 4$

ΑΡΧΗ 3ΗΣ ΣΕΛΙΔΑΣ - Γ΄ ΗΜΕΡΗΣΙΩΝ

Κλάσεις	Κεντρικές τιμές x_i	Συχνότητα v_i	Σχετική συχνότητα f_i
[· , ·)			
[· , ·)			
[· , ·)			
[· , ·)			
Σύνολο			

Μονάδες 8

B3. α) Να υπολογίσετε τη μέση τιμή των πωλήσεων του έτους.

(μονάδες 6)

β) Να βρείτε το πλήθος των πωλητών που έκαναν πωλήσεις τουλάχιστον 4,5 χιλιάδων ευρώ (θεωρούμε ότι οι παρατηρήσεις κάθε κλάσης είναι ομοιόμορφα κατανεμημένες).

(μονάδες 6)

Μονάδες 12

ΘΕΜΑ Γ

Ένα δοχείο περιέχει κόκκινες (Κ), άσπρες (Α) και πράσινες (Π) μπάλες. Επιλέγουμε τυχαία μία μπάλα. Η πιθανότητα να προκύψει κόκκινη μπάλα είναι $P(K) = x_1$, ενώ η πιθανότητα να προκύψει άσπρη μπάλα είναι $P(A) = x_2$, όπου x_1, x_2 είναι οι θέσεις των τοπικών ακροτάτων της συνάρτησης

$$f(x) = 4x^3 - \frac{7}{2}x^2 + x - 1, \quad x \in \mathbb{R} \text{ με } x_1 < x_2$$

Γ1. Να βρείτε τις πιθανότητες $P(K)$, $P(A)$ και $P(\Pi)$, όπου $P(\Pi)$ η πιθανότητα να προκύψει πράσινη μπάλα.

Μονάδες 10

Γ2. Αν $P(K) = \frac{1}{4}$ και $P(A) = \frac{1}{3}$, να βρείτε τις πιθανότητες των παρακάτω ενδεχομένων:

- Γ: «η μπάλα που επιλέγεται τυχαία να είναι κόκκινη ή άσπρη»
- Δ: «η μπάλα που επιλέγεται τυχαία να είναι ούτε κόκκινη ούτε άσπρη»
- Ε: «η μπάλα που επιλέγεται τυχαία να είναι άσπρη ή να μην είναι πράσινη».

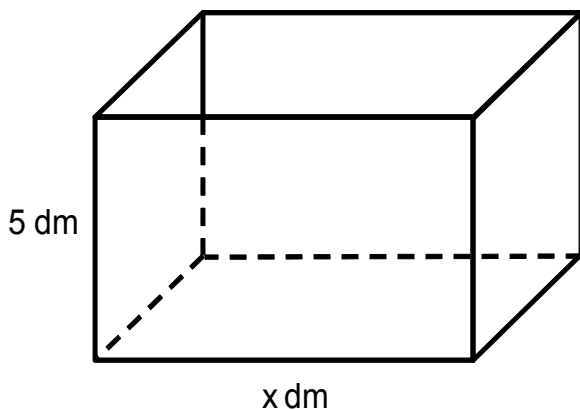
Μονάδες 9

- Γ3.** Αν οι άσπρες μπάλες είναι κατά τέσσερις (4) λιγότερες από τις πράσινες μπάλες, να βρείτε πόσες μπάλες έχει το δοχείο.

Μονάδες 6

ΘΕΜΑ Δ

Θεωρούμε ένα κουτί σχήματος ορθογωνίου παραλληλεπιπέδου με βάση ορθογώνιο και **ανοικτό από πάνω**.



Το ύψος του κουτιού είναι 5 dm.
Η βάση του κουτιού έχει σταθερή περίμετρο 20 dm και μία πλευρά της είναι x dm με $0 < x < 10$

- Δ1.** Να αποδείξετε ότι η συνολική επιφάνεια του κουτιού ως συνάρτηση του x είναι
 $E(x) = -x^2 + 10x + 100, \quad x \in (0, 10)$

και να βρείτε για ποια τιμή του x το κουτί έχει μέγιστη επιφάνεια.

Μονάδες 8

Στη συνέχεια, θεωρούμε τα σημεία $A_i(x_i, y_i)$, όπου $y_i = E(x_i)$, $i = 1, 2, \dots, 15$ με $5 = x_1 < x_2 < \dots < x_{14} < x_{15} = 9$

- Δ2.** Αν το δείγμα των τετμημένων x_i , $i = 1, 2, \dots, 15$ των παραπάνω σημείων $A_i(x_i, y_i)$

- δεν είναι ομοιογενές
- έχει μέση τιμή $\bar{x} = 8$ και
- τυπική απόκλιση s τέτοια, ώστε

$$2s^2 - 5s + 2 = 0$$

τότε:

- α) να αποδείξετε ότι $s = 2$

(μονάδες 4)

β) να βρείτε τη μέση τιμή των x_i^2 , με $i = 1, 2, \dots, 15$

$$\text{Δίνεται ότι: } s^2 = \frac{1}{v} \left\{ \sum_{i=1}^v t_i^2 - \frac{\left(\sum_{i=1}^v t_i \right)^2}{v} \right\}$$

(μονάδες 4)

Μονάδες 8

- Δ3.** Επιλέγουμε τυχαία ένα από τα παραπάνω σημεία $A_i(x_i, y_i)$, $i = 1, 2, \dots, 15$
Να βρείτε την πιθανότητα του ενδεχομένου:

$$B = \{A_i(x_i, y_i), i = 1, 2, \dots, 15 \text{ τέτοια, ώστε } y_i > -4x_i + 9R + 1\},$$

όπου R είναι το εύρος των $y_i = E(x_i)$, $i = 1, 2, \dots, 15$

Μονάδες 9

ΟΔΗΓΙΕΣ (για τους εξεταζομένους)

1. Στο εξώφυλλο του τετραδίου να γράψετε το εξεταζόμενο μάθημα. Στο εσώφυλλο πάνω-πάνω να συμπληρώσετε τα Ατομικά στοιχεία μαθητή. Στην αρχή των απαντήσεών σας να γράψετε πάνω-πάνω την ημερομηνία και το εξεταζόμενο μάθημα. **Να μην αντιγράψετε** τα θέματα στο τετράδιο και **να μη γράψετε** πουθενά στις απαντήσεις σας το όνομά σας.
2. Να γράψετε το ονοματεπώνυμό σας στο πάνω μέρος των φωτοαντιγράφων αμέσως μόλις σας παραδοθούν. **Τυχόν σημειώσεις σας πάνω στα θέματα δεν θα βαθμολογηθούν σε καμία περίπτωση.** Κατά την αποχώρησή σας να παραδώσετε μαζί με το τετράδιο και τα φωτοαντίγραφα.
3. Να απαντήσετε **στο τετράδιό σας** σε όλα τα θέματα **μόνο** με μπλε ή **μόνο** με μαύρο στυλό με μελάνι που δεν σβήνει. Μολύβι επιτρέπεται, **μόνο** αν το ζητάει η εκφώνηση, και **μόνο** για πίνακες, διαγράμματα κλπ.
4. Κάθε απάντηση επιστημονικά τεκμηριωμένη είναι αποδεκτή.
5. Διάρκεια εξέτασης: τρεις (3) ώρες μετά τη διανομή των φωτοαντιγράφων.
6. Χρόνος δυνατής αποχώρησης: 10.30 π.μ.

ΣΑΣ ΕΥΧΟΜΑΣΤΕ ΚΑΛΗ ΕΠΙΤΥΧΙΑ

ΤΕΛΟΣ ΜΗΝΥΜΑΤΟΣ

ΤΕΛΟΣ 5ΗΣ ΑΠΟ 5 ΣΕΛΙΔΕΣ

ΑΡΧΗ 1ΗΣ ΣΕΛΙΔΑΣ – ΕΠΑΝΑΛΗΠΤΙΚΕΣ Γ΄ ΗΜΕΡΗΣΙΩΝ

ΕΠΑΝΑΛΗΠΤΙΚΕΣ ΠΑΝΕΛΛΑΔΙΚΕΣ ΕΞΕΤΑΣΕΙΣ

Γ΄ ΤΑΞΗΣ ΗΜΕΡΗΣΙΟΥ ΓΕΝΙΚΟΥ ΛΥΚΕΙΟΥ

ΠΑΡΑΣΚΕΥΗ 20 ΙΟΥΝΙΟΥ 2014 - ΕΞΕΤΑΖΟΜΕΝΟ ΜΑΘΗΜΑ:

ΜΑΘΗΜΑΤΙΚΑ ΚΑΙ ΣΤΟΙΧΕΙΑ ΣΤΑΤΙΣΤΙΚΗΣ ΓΕΝΙΚΗΣ ΠΑΙΔΕΙΑΣ

ΣΥΝΟΛΟ ΣΕΛΙΔΩΝ: ΠΕΝΤΕ (5)

ΘΕΜΑ Α

- A1.** Για δύο οποιαδήποτε ενδεχόμενα A, B ενός δειγματικού χώρου Ω , να αποδείξετε ότι

$$P(A \cup B) = P(A) + P(B) - P(A \cap B)$$

Μονάδες 7

- A2.** Έστω μια συνάρτηση f με πεδίο ορισμού A . Πότε λέμε ότι η συνάρτηση f παρουσιάζει τοπικό μέγιστο στο $x_1 \in A$;

Μονάδες 4

- A3.** Τι ονομάζεται (απόλυτη) συχνότητα V_i της τιμής X_i μιας μεταβλητής X ;

Μονάδες 4

- A4.** Να χαρακτηρίσετε τις προτάσεις που ακολουθούν, γράφοντας στο τετράδιό σας, δίπλα στο γράμμα που αντιστοιχεί σε κάθε πρόταση, τη λέξη **Σωστό**, αν η πρόταση είναι σωστή, ή **Λάθος**, αν η πρόταση είναι λανθασμένη.

α) Σε μια κανονική ή περίπου κανονική κατανομή το 99,7% περίπου των παρατηρήσεων βρίσκεται στο διάστημα $(\bar{x} - 2s, \bar{x} + 2s)$, όπου \bar{x} η μέση τιμή και s η τυπική απόκλιση των παρατηρήσεων. (μονάδες 2)

β) Σε ομαδοποιημένα δεδομένα το εμβαδόν του χωρίου που ορίζεται από το πολύγωνο συχνοτήτων και τον οριζόντιο άξονα είναι πάντοτε ίσο με ένα.

(μονάδες 2)

γ) Έστω μια συνάρτηση f παραγωγίσιμη στο σημείο x_0 . Ο συντελεστής διεύθυνσης της εφαπτομένης της γραφικής παράστασης της f στο σημείο της $(x_0, f(x_0))$ είναι $f'(x_0)$ (μονάδες 2)

δ) Το ενδεχόμενο $A - B$ πραγματοποιείται, όταν πραγματοποιείται το A αλλά όχι το B (μονάδες 2)

ε) Ο σταθμισμένος αριθμητικός μέσος ή σταθμικός μέσος είναι ένα μέτρο διασποράς. (μονάδες 2)

Μονάδες 10

ΑΡΧΗ 2ΗΣ ΣΕΛΙΔΑΣ – ΕΠΑΝΑΛΗΠΤΙΚΕΣ Γ΄ ΗΜΕΡΗΣΙΩΝ

ΘΕΜΑ Β

Η βαθμολογία εξήντα μαθητών ενός Λυκείου σε ένα διαγώνισμα Μαθηματικών βρίσκεται στο διάστημα $[10, 20)$ και έχει ομαδοποιηθεί σε πέντε κλάσεις ίσου πλάτους. Γνωρίζουμε, επίσης, ότι έξι μαθητές έχουν πάρει βαθμό μικρότερο από 12, δεκαοκτώ μαθητές μικρότερο από 14, έξι μαθητές μεγαλύτερο ή ίσο του 18 και δεκαοκτώ μαθητές μεγαλύτερο ή ίσο του 16.

B1. Να μεταφέρετε στο τετράδιό σας τον παρακάτω πίνακα συχνοτήτων κατάλληλα συμπληρωμένο, δικαιολογώντας τις απαντήσεις σας.

Κλάσεις	Κεντρικές Τιμές x_i	Συχνότητα v_i	Σχετική Συχνότητα $f_i\%$	Αθροιστική Συχνότητα N_i	Αθροιστική Σχετική Συχνότητα $F_i\%$
$[10, \cdot)$					
$[\cdot, \cdot)$					
$[\cdot, \cdot)$					
$[\cdot, \cdot)$					
$[\cdot, 20)$					
Σύνολο					

Μονάδες 12

B2. Να βρείτε τη μέση βαθμολογία \bar{X} των μαθητών και τη διάμεσο δ των βαθμολογιών τους.

Μονάδες 8

B3. Στο 5% των μαθητών με την καλύτερη επίδοση πρόκειται να δοθεί έπαινος. Από ποιον βαθμό και πάνω πρέπει να έχει γράψει κάποιος μαθητής για να πάρει έπαινο; (Θεωρούμε ότι οι παρατηρήσεις κάθε κλάσης είναι ομοιόμορφα κατανεμημένες).

Μονάδες 5

ΘΕΜΑ Γ

Έστω $\Omega = \{-1, 0, 1, 2\}$ ο δειγματικός χώρος ενός πειράματος τύχης. Οι πιθανότητες των απλών ενδεχομένων του Ω δίνονται από τη σχέση

$$P(\kappa) = \frac{\alpha}{\kappa^2 + 1}, \quad \kappa \in \Omega, \text{ με } \alpha > 0$$

Θεωρούμε τα ενδεχόμενα A, B του Ω με

$$A = \{ \kappa \in \Omega / \kappa^2 > 1 \}$$

$$B = \{ \kappa \in \Omega / (\kappa^2 - 1)(\kappa^2 - 4) = 0 \}$$

Γ1. Να αποδείξετε ότι $\alpha = \frac{5}{11}$ και να βρείτε τις πιθανότητες των απλών ενδεχομένων του Ω .

Μονάδες 8

Γ2. Να αποδείξετε ότι $P(A) = \frac{1}{11}$, $P(B) = \frac{6}{11}$ και να βρείτε τις πιθανότητες των ενδεχομένων:

Γ : «να πραγματοποιείται το B και όχι το A »

Δ : «να μην πραγματοποιείται το A ή να μην πραγματοποιείται το B ».

Μονάδες 10

Γ3. Θεωρούμε τη συνάρτηση

$$f(x) = \frac{1}{3} x^3 + \frac{\kappa}{2} x^2 + \frac{9}{4} x - 1, \quad x \in \mathbb{R}, \quad \kappa \in \Omega$$

και το ενδεχόμενο

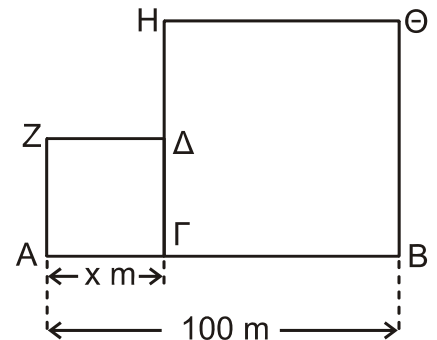
$$E = \{ \kappa \in \Omega / \text{η συνάρτηση } f \text{ να είναι γνησίως αύξουσα} \}.$$

Να εξετάσετε αν το ενδεχόμενο E είναι βέβαιο.

Μονάδες 7

ΘΕΜΑ Δ

Δίνεται ευθύγραμμο τμήμα AB με μήκος 100 m. Θεωρούμε εσωτερικό σημείο Γ του AB τέτοιο, ώστε το μήκος του τμήματος ΑΓ να είναι x m.



Δ1. Κατασκευάζουμε τα τετράγωνα ΑΓΔΖ και ΓΒΘΗ, όπως φαίνεται στο διπλανό σχήμα.

i) Να αποδείξετε ότι το άθροισμα των εμβαδών των δύο τετραγώνων, ως συνάρτηση του x, είναι

$$E(x) = 2x^2 - 200x + 10000, \quad x \in (0, 100)$$

(μονάδες 3)

ii) Να βρείτε για ποια τιμή του x το εμβαδόν E(x) γίνεται ελάχιστο.

(μονάδες 5)

Μονάδες 8

Στη συνέχεια, για $x = 50$, χωρίζουμε το ευθύγραμμο τμήμα ΑΓ σε ν διαδοχικά ευθύγραμμα τμήματα $\ell_i, i = 1, 2, \dots, n$ με αντίστοιχα μήκη $x_i, i = 1, 2, \dots, n$.

Αν η μέση τιμή των μηκών $x_i, i = 1, 2, \dots, n$ είναι $\bar{x} = 2$ και η τυπική τους απόκλιση είναι $s = 0,2$ τότε:

Δ2. Να δείξετε ότι $n = 25$

Μονάδες 5

Δ3. Να βρείτε τη μέση τιμή των εμβαδών των τετραγώνων που κατασκευάζονται με πλευρές τα διαδοχικά τμήματα ℓ_i με αντίστοιχα μήκη x_i , όπου $i = 1, 2, \dots, 25$

Δίνεται ότι:
$$s^2 = \frac{1}{n} \left[\sum_{i=1}^n t_i^2 - \frac{\left(\sum_{i=1}^n t_i \right)^2}{n} \right]$$

Μονάδες 6

- Δ4.** Επιλέγουμε τυχαία ένα από τα διαδοχικά ευθύγραμμα τμήματα ℓ_i , $i = 1, 2, \dots, 25$
Να βρείτε την πιθανότητα του ενδεχομένου

$$\Lambda = \left\{ \ell_i, i = 1, 2, \dots, 25 \text{ τέτοιο, ώστε ο δείκτης } i \text{ να είναι πολλαπλάσιο του } 3 \text{ ή πολλαπλάσιο του } 4 \right\}.$$

Μονάδες 6

ΟΔΗΓΙΕΣ (για τους εξεταζομένους)

- 1.** Στο εξώφυλλο του τετραδίου να γράψετε το εξεταζόμενο μάθημα. Στο εσώφυλλο πάνω-πάνω να συμπληρώσετε τα Ατομικά στοιχεία μαθητή. Στην αρχή των απαντήσεών σας να γράψετε πάνω-πάνω την ημερομηνία και το εξεταζόμενο μάθημα. **Να μην αντιγράψετε** τα θέματα στο τετράδιο και **να μη γράψετε** πουθενά στις απαντήσεις σας το όνομά σας.
- 2.** Να γράψετε το ονοματεπώνυμό σας στο πάνω μέρος των φωτοαντιγράφων αμέσως μόλις σας παραδοθούν. **Τυχόν σημειώσεις σας πάνω στα θέματα δεν θα βαθμολογηθούν σε καμία περίπτωση.** Κατά την αποχώρησή σας να παραδώσετε μαζί με το τετράδιο και τα φωτοαντίγραφα.
- 3.** Να απαντήσετε **στο τετράδιό σας** σε όλα τα θέματα **μόνο** με μπλε ή **μόνο** με μαύρο στυλό με μελάνι που δεν σβήνει. Μολύβι επιτρέπεται, **μόνο** αν το ζητάει η εκφώνηση, και **μόνο** για πίνακες, διαγράμματα κλπ.
- 4.** Κάθε απάντηση επιστημονικά τεκμηριωμένη είναι αποδεκτή.
- 5.** Διάρκεια εξέτασης: τρεις (3) ώρες μετά τη διανομή των φωτοαντιγράφων.
- 6.** Ώρα δυνατής αποχώρησης: 18.00

ΣΑΣ ΕΥΧΟΜΑΣΤΕ ΚΑΛΗ ΕΠΙΤΥΧΙΑ

ΤΕΛΟΣ ΜΗΝΥΜΑΤΟΣ

ΠΑΝΕΛΛΑΔΙΚΕΣ ΕΞΕΤΑΣΕΙΣ
Γ΄ ΤΑΞΗΣ ΗΜΕΡΗΣΙΟΥ ΓΕΝΙΚΟΥ ΛΥΚΕΙΟΥ
ΚΑΙ ΕΠΑΛ (ΟΜΑΔΑ Β΄)
ΤΕΤΑΡΤΗ 20 ΜΑΪΟΥ 2015
ΕΞΕΤΑΖΟΜΕΝΟ ΜΑΘΗΜΑ:
ΜΑΘΗΜΑΤΙΚΑ ΚΑΙ ΣΤΟΙΧΕΙΑ ΣΤΑΤΙΣΤΙΚΗΣ ΓΕΝΙΚΗΣ ΠΑΙΔΕΙΑΣ
ΣΥΝΟΛΟ ΣΕΛΙΔΩΝ: 5(ΠΕΝΤΕ)

ΘΕΜΑ Α

A1. Αν οι συναρτήσεις f, g είναι παραγωγίσιμες στο \mathbb{R} , να αποδείξετε ότι

$$(f(x) + g(x))' = f'(x) + g'(x), x \in \mathbb{R}$$

Μονάδες 7

A2. Πότε λέμε ότι μια συνάρτηση f είναι παραγωγίσιμη στο σημείο x_0 του πεδίου ορισμού της;

Μονάδες 4

A3. Αν x_1, x_2, \dots, x_n είναι οι παρατηρήσεις μιας ποσοτικής μεταβλητής X ενός δείγματος μεγέθους n και w_1, w_2, \dots, w_n είναι οι αντίστοιχοι συντελεστές στάθμισης (βαρύτητας), να ορίσετε τον σταθμικό μέσο της μεταβλητής X .

Μονάδες 4

A4. *Να χαρακτηρίσετε τις προτάσεις που ακολουθούν, γράφοντας στο τετράδιό σας, δίπλα στο γράμμα που αντιστοιχεί σε κάθε πρόταση, τη λέξη **Σωστό**, αν η πρόταση είναι σωστή, ή **Λάθος**, αν η πρόταση είναι λανθασμένη.*

α) Αν για τη συνάρτηση f ισχύουν $f'(x_0) = 0$ για $x_0 \in (a, b)$, $f'(x) > 0$ στο (a, x_0) και $f'(x) < 0$ στο (x_0, b) , τότε η f παρουσιάζει ελάχιστο στο διάστημα (a, b) για $x = x_0$.

β) Ένα τοπικό ελάχιστο μιας συνάρτησης στο πεδίο ορισμού της μπορεί να είναι μεγαλύτερο από ένα τοπικό μέγιστο.

γ) Η διακύμανση των παρατηρήσεων μιας ποσοτικής μεταβλητής X εκφράζεται με τις ίδιες μονάδες με τις οποίες εκφράζονται οι παρατηρήσεις.

ΑΡΧΗ 2ΗΣ ΣΕΛΙΔΑΣ - Γ΄ ΗΜΕΡΗΣΙΩΝ

- δ) Αν για τους συντελεστές μεταβολής των δειγμάτων A και B ισχύει $CV_B > CV_A$, τότε λέμε ότι το δείγμα B εμφανίζει μεγαλύτερη ομοιογένεια από το δείγμα A .
- ε) Αν A, B είναι ενδεχόμενα ενός δειγματικού χώρου Ω , τότε η έκφραση «η πραγματοποίηση του A συνεπάγεται την πραγματοποίηση του B » δηλώνει ότι $A \subseteq B$.

Μονάδες 10

ΘΕΜΑ Β

Έστω A, B και Γ ενδεχόμενα ενός δειγματικού χώρου Ω . Οι πιθανότητες των ενδεχομένων $A, A \cap B$ και $A \cup B$ ανήκουν στο σύνολο λύσεων της εξίσωσης

$$(3x - 1) \cdot (8x^2 - 6x + 1) = 0.$$

Η πιθανότητα του ενδεχομένου Γ ανήκει στο σύνολο λύσεων της εξίσωσης

$$9x^2 - 3x - 2 = 0.$$

- B1.** Να αποδείξετε ότι $P(A) = \frac{1}{3}$, $P(A \cap B) = \frac{1}{4}$ και $P(A \cup B) = \frac{1}{2}$.

Μονάδες 5

- B2.** Να υπολογίσετε την πιθανότητα $P(A' - B')$, καθώς επίσης και την πιθανότητα του ενδεχομένου

Δ : «πραγματοποιείται το πολύ ένα από τα ενδεχόμενα A και B ».

Μονάδες 8

- B3.** Να υπολογίσετε την πιθανότητα του ενδεχομένου

E : «πραγματοποιείται μόνο ένα από τα ενδεχόμενα A και B ».

Μονάδες 6

- B4.** Να εξετάσετε αν τα ενδεχόμενα B και Γ είναι ασυμβίβαστα.

Μονάδες 6

ΘΕΜΑ Γ

Θεωρούμε ένα δείγμα n παρατηρήσεων μιας συνεχούς ποσοτικής μεταβλητής X , τις οποίες ομαδοποιούμε σε 5 ισοπλατείς κλάσεις, όπως παρουσιάζονται στον **Πίνακα Ι**, όπου $f_i\%$, $i = 1, 2, 3, 4, 5$ είναι οι σχετικές συχνότητες επί τοις εκατό των αντιστοίχων κλάσεων. Θεωρούμε ότι οι παρατηρήσεις κάθε κλάσης είναι ομοιόμορφα κατανομημένες. Δίνεται ότι :

- Το ποσοστό των παρατηρήσεων του δείγματος που είναι μικρότερες του 10 είναι 10%.
- Το ποσοστό των παρατηρήσεων του δείγματος που είναι μεγαλύτερες ή ίσες του 16 είναι 30%.
- Στο κυκλικό διάγραμμα σχετικών συχνοτήτων, η γωνία του κυκλικού τομέα που αντιστοιχεί στην 3^η κλάση είναι 108° .
- Η μέση τιμή των παρατηρήσεων του δείγματος είναι $\bar{x} = 14$.

ΑΡΧΗ 3ΗΣ ΣΕΛΙΔΑΣ - Γ΄ ΗΜΕΡΗΣΙΩΝ

Κλάσεις	$f_i\%$
[8 , 10)	
[10 , 12)	
[12 , 14)	
[14 , 16)	
[16 , 18)	

ΠΙΝΑΚΑΣ Ι

Γ1. Να αποδείξετε ότι $f_1\%=10, f_2\%=10, f_3\%=30, f_4\%=20, f_5\%=30$. Δεν είναι απαραίτητο να μεταφέρετε στο τετράδιό σας τον Πίνακα Ι συμπληρωμένο.

Μονάδες 6

Γ2. Να εξετάσετε αν το δείγμα των παρατηρήσεων είναι ομοιογενές.

Δίνεται ότι $\sqrt{6,6} \approx 2,57$.

Μονάδες 7

Γ3. Έστω x_1, x_2, x_3 και x_4 τα κέντρα της 1^{ης}, 2^{ης}, 3^{ης} και 4^{ης} κλάσης αντίστοιχα και v_1, v_2, v_3 και v_4 οι συχνότητες της 1^{ης}, 2^{ης}, 3^{ης} και 4^{ης} κλάσης αντίστοιχα. Αν $\sum_{i=1}^4 x_i v_i = 1780$, βρείτε το πλήθος n των παρατηρήσεων του δείγματος.

Μονάδες 5

Γ4. Έστω $\alpha_1, \alpha_2, \alpha_3, \alpha_4, \alpha_5$ πέντε τυχαία επιλεγμένες παρατηρήσεις διαφορετικές μεταξύ τους από το παραπάνω δείγμα n παρατηρήσεων. Ορίζουμε ως $\bar{\alpha}$ τη μέση τιμή των πέντε αυτών παρατηρήσεων και S_α την τυπική τους απόκλιση.

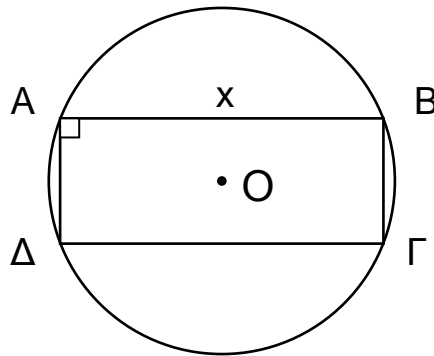
Εάν $\beta_i = \frac{\alpha_i - \bar{\alpha}}{S_\alpha}$, για $i=1, 2, 3, 4, 5$, να δείξετε ότι η μέση τιμή $\bar{\beta}$ του δείγματος

$\beta_i, i=1, 2, 3, 4, 5$ είναι ίση με 0 και η τυπική του απόκλιση S_β είναι ίση με 1.

Μονάδες 7

ΘΕΜΑ Δ

Δίνεται κύκλος (O, ρ) με κέντρο O και ακτίνα $\rho=5$ και ορθογώνιο $AB\Gamma\Delta$ εγγεγραμμένο στον κύκλο αυτόν με πλευρά $AB=x$, όπως φαίνεται στο **Σχήμα Ι**.



ΣΧΗΜΑ Ι

Δ1. Να αποδείξετε ότι το εμβαδόν του ορθογωνίου $AB\Gamma\Delta$, ως συνάρτηση του x , δίνεται από τον τύπο $f(x) = x \cdot \sqrt{100 - x^2}$, $0 < x < 10$.

Μονάδες 4

Δ2. Να βρείτε την τιμή του x για την οποία το εμβαδόν του ορθογωνίου $AB\Gamma\Delta$ γίνεται μέγιστο. Για την τιμή αυτήν του x , δείξτε ότι το ορθογώνιο $AB\Gamma\Delta$ είναι τετράγωνο.

Μονάδες 5

Δ3. Να υπολογίσετε το όριο $\lim_{x \rightarrow 0} \frac{f(1+x) - \sqrt{99}}{98 \cdot x}$.

Μονάδες 8

Δ4. Έστω A, B ενδεχόμενα ενός δειγματικού χώρου Ω . Αν $P(A-B) > 0$, να δείξετε ότι

$$f\left(\frac{P(A-B)}{\sqrt{100 - P^2(A)}}\right) \leq f\left(\frac{P(A)}{\sqrt{100 - P^2(A-B)}}\right).$$

Μονάδες 8

ΟΔΗΓΙΕΣ (για τους εξεταζομένους)

1. Στο εξώφυλλο του τετραδίου να γράψετε το εξεταζόμενο μάθημα. Στο εσώφυλλο πάνω-πάνω να συμπληρώσετε τα ατομικά στοιχεία μαθητή. Στην αρχή των απαντήσεών σας να γράψετε πάνω-πάνω την ημερομηνία και το εξεταζόμενο μάθημα. **Να μην αντιγράψετε** τα θέματα στο τετράδιο και **να μη γράψετε** πουθενά στις απαντήσεις σας το όνομά σας.
2. Να γράψετε το ονοματεπώνυμό σας στο πάνω μέρος των φωτοαντιγράφων αμέσως μόλις σας παραδοθούν. **Τυχόν σημειώσεις σας πάνω στα θέματα δεν θα βαθμολογηθούν σε καμία περίπτωση.** Κατά την αποχώρησή σας να παραδώσετε μαζί με το τετράδιο και τα φωτοαντίγραφα.
3. Να απαντήσετε **στο τετράδιό σας** σε όλα τα θέματα **μόνο** με μπλε ή **μόνο** με μαύρο στυλό με μελάνι που δεν σβήνει. Μολύβι επιτρέπεται, **μόνο** αν το ζητάει η εκφώνηση, και **μόνο** για πίνακες, διαγράμματα κλπ.
4. Κάθε απάντηση επιστημονικά τεκμηριωμένη είναι αποδεκτή.
5. Διάρκεια εξέτασης: τρεις (3) ώρες μετά τη διανομή των φωτοαντιγράφων.
6. Χρόνος δυνατής αποχώρησης: 10.30 π.μ.

ΣΑΣ ΕΥΧΟΜΑΣΤΕ ΚΑΛΗ ΕΠΙΤΥΧΙΑ

ΤΕΛΟΣ ΜΗΝΥΜΑΤΟΣ

ΑΡΧΗ 1ΗΣ ΣΕΛΙΔΑΣ – ΕΠΑΝΑΛΗΠΤΙΚΕΣ Γ΄ ΗΜΕΡΗΣΙΩΝ

ΕΠΑΝΑΛΗΠΤΙΚΕΣ ΠΑΝΕΛΛΑΔΙΚΕΣ ΕΞΕΤΑΣΕΙΣ

Γ΄ ΤΑΞΗΣ ΗΜΕΡΗΣΙΟΥ ΓΕΝΙΚΟΥ ΛΥΚΕΙΟΥ

ΤΕΤΑΡΤΗ 10 ΙΟΥΝΙΟΥ 2015 - ΕΞΕΤΑΖΟΜΕΝΟ ΜΑΘΗΜΑ:

ΜΑΘΗΜΑΤΙΚΑ ΚΑΙ ΣΤΟΙΧΕΙΑ ΣΤΑΤΙΣΤΙΚΗΣ ΓΕΝΙΚΗΣ ΠΑΙΔΕΙΑΣ

ΣΥΝΟΛΟ ΣΕΛΙΔΩΝ: ΤΕΣΣΕΡΙΣ (4)

ΘΕΜΑ Α

A1. Για οποιαδήποτε ασυμβίβαστα μεταξύ τους ενδεχόμενα A και B , να αποδείξετε ότι

$$P(A \cup B) = P(A) + P(B).$$

Μονάδες 7

A2. Πότε μια συνάρτηση f με πεδίο ορισμού A λέγεται συνεχής;

Μονάδες 4

A3. Πώς ορίζεται ο συντελεστής μεταβολής ή συντελεστής μεταβλητότητας των παρατηρήσεων μιας ποσοτικής μεταβλητής X , αν $\bar{x} > 0$, και πώς, αν $\bar{x} < 0$;

Μονάδες 4

A4. Να χαρακτηρίσετε τις προτάσεις που ακολουθούν, γράφοντας στο τετράδιό σας, δίπλα στο γράμμα που αντιστοιχεί σε κάθε πρόταση, τη λέξη **Σωστό**, αν η πρόταση είναι σωστή, ή **Λάθος**, αν η πρόταση είναι λανθασμένη.

α) Αν οι συναρτήσεις f, g έχουν κοινό πεδίο ορισμού A , τότε η συνάρτηση $\frac{f}{g}$ έχει πάντοτε πεδίο ορισμού το A .

β) Αν μια συνάρτηση f είναι παραγωγίσιμη σε ένα διάστημα Δ και ισχύει ότι $f'(x) < 0$ για κάθε εσωτερικό σημείο του Δ , τότε η f είναι γνησίως φθίνουσα στο Δ .

γ) Για τη σχετική συχνότητα f_i της τιμής x_i μιας μεταβλητής X , ισχύει ότι $0 \leq f_i \leq 1$.

δ) Η τυπική απόκλιση S των παρατηρήσεων μιας ποσοτικής μεταβλητής X είναι μέτρο θέσης.

ε) Έστω A, B ενδεχόμενα ενός δειγματικού χώρου Ω . Το ενδεχόμενο $A \cup B$ πραγματοποιείται μόνο όταν τα A, B πραγματοποιούνται συγχρόνως.

Μονάδες 10

ΤΕΛΟΣ 1ΗΣ ΑΠΟ 4 ΣΕΛΙΔΕΣ

ΑΡΧΗ 2ΗΣ ΣΕΛΙΔΑΣ – ΕΠΑΝΑΛΗΠΤΙΚΕΣ Γ΄ ΗΜΕΡΗΣΙΩΝ

ΘΕΜΑ Β

Δίνεται η συνάρτηση $f(x) = \alpha x^3 + \beta x^2 - 4$, $x \in \mathbb{R}$, της οποίας η γραφική παράσταση εφάπτεται στον άξονα $x'x$ στο σημείο $A(-2,0)$.

B1. Να αποδείξετε ότι $\alpha=1$ και $\beta=3$.

Μονάδες 6

B2. Να μελετήσετε τη συνάρτηση f ως προς τη μονοτονία και τα ακρότατα.

Μονάδες 7

B3. Να βρείτε το σημείο της γραφικής παράστασης της f , στο οποίο η εφαπτομένη έχει τον ελάχιστο συντελεστή διεύθυνσης.

Μονάδες 6

B4. Να υπολογίσετε το όριο:

$$\lim_{x \rightarrow -2} \frac{f'(x)}{\sqrt{x^2 + 1} - \sqrt{5}}$$

Μονάδες 6

ΘΕΜΑ Γ

Θεωρούμε ένα δείγμα N συνδρομητών μιας εταιρείας κινητής τηλεφωνίας. Για τον μήνα Μάιο, οι χρόνοι ομιλίας (σε ώρες) που έχουν χρεωθεί οι συνδρομητές του δείγματος έχουν χωριστεί σε πέντε κλάσεις ίσου πλάτους. Θεωρούμε ότι οι παρατηρήσεις κάθε κλάσης είναι ομοιόμορφα κατανομημένες.

Δίνεται ότι:

- Η μικρότερη διάρκεια χρόνου ομιλίας που παρατηρήθηκε στο δείγμα είναι μηδέν.
- Το κέντρο της πέμπτης κλάσης είναι 18.
- Στο κυκλικό διάγραμμα σχετικών συχνοτήτων, η γωνία του κυκλικού τομέα που αντιστοιχεί στην πέμπτη κλάση ισούται με 36° .
- $\frac{N_1}{4} = \frac{N_2}{9} = \frac{N_3}{15} = \frac{N_4}{18}$, όπου N_1, N_2, N_3 και N_4 είναι οι αθροιστικές συχνότητες της $1^{ης}, 2^{ης}, 3^{ης}$ και $4^{ης}$ κλάσης αντίστοιχα.

Γ1. Να αποδείξετε ότι το πλάτος c της κάθε κλάσης είναι 4.

Μονάδες 4

Γ2. Να μεταφέρετε στο τετράδιό σας τον Πίνακα **I** συμπληρωμένο, αιτιολογώντας την απάντησή σας.

ΑΡΧΗ 3ΗΣ ΣΕΛΙΔΑΣ – ΕΠΑΝΑΛΗΠΤΙΚΕΣ Γ΄ ΗΜΕΡΗΣΙΩΝ

Κλάσεις (σε ώρες)	Κεντρικές τιμές x_i	Σχετικές συχνότητες $f_i\%$
[,)		
[,)		
[,)		
[,)		
[,)		
Σύνολο		

Πίνακας Ι

Μονάδες 10

Για τα ερωτήματα Γ3 και Γ4, δίνεται ότι $f_1\%=20$, $f_2\%=25$, $f_3\%=30$, $f_4\%=15$ και $f_5\%=10$.

Γ3. Να βρείτε το ποσοστό των συνδρομητών του δείγματος οι οποίοι έχουν χρεωθεί τουλάχιστον 3 ώρες και λιγότερες από 10 ώρες ομιλίας.

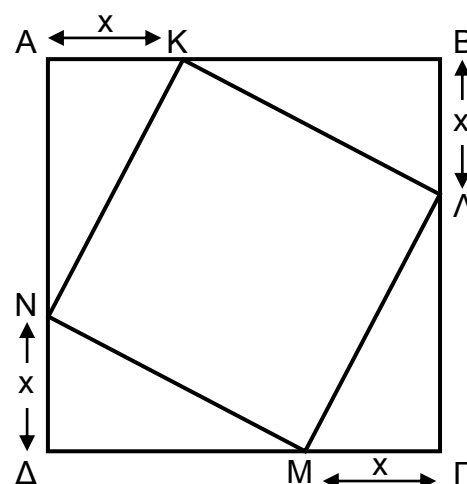
Μονάδες 5

Γ4. Υποθέτουμε ότι οι συνδρομητές της εταιρείας δικαιούνται κάθε μήνα μέχρι 4 ώρες δωρεάν χρόνο ομιλίας. Έτσι, πληρώνουν μόνο για το χρόνο ομιλίας που τους έχει χρεωθεί επιπλέον των 4 ωρών. Αφαιρούμε από το δείγμα τους συνδρομητές που χρεώθηκαν λιγότερες από 4 ώρες. Να υπολογίσετε τη μέση τιμή του χρόνου (σε ώρες) που πλήρωσαν οι υπόλοιποι συνδρομητές του δείγματος τον μήνα Μάιο.

Μονάδες 6

ΘΕΜΑ Δ

Δίνεται τετράγωνο ΑΒΓΔ πλευράς 4. Θεωρούμε τα εσωτερικά σημεία Κ, Λ, Μ και Ν των πλευρών ΑΒ, ΒΓ, ΓΔ και ΔΑ αντίστοιχα, έτσι ώστε $AK = BL = GM = DN = x$, όπως φαίνεται στο Σχήμα Ι.



Σχήμα Ι

Δ1. Να αποδείξετε ότι το εμβαδόν του ΚΛΜΝ, ως συνάρτηση του x , είναι:

$$E(x) = 2(x^2 - 4x + 8), \quad x \in (0, 4).$$

Μονάδες 4

Δ2. Να βρείτε την τιμή του x για την οποία το εμβαδόν $E(x)$ γίνεται ελάχιστο.

Μονάδες 4

ΑΡΧΗ 4ΗΣ ΣΕΛΙΔΑΣ – ΕΠΑΝΑΛΗΠΤΙΚΕΣ Γ΄ ΗΜΕΡΗΣΙΩΝ

Δ3. Θεωρούμε τις τιμές $y_i = E(x_i)$, $x_i \in (0,4)$, $i=1, 2, 3, \dots, 19$, έτσι ώστε:

- Τα x_i , $i=1, 2, 3, \dots, 19$ είναι διαφορετικά ανά δύο μεταξύ τους.
- Η μέση τιμή των x_i , $i=1, 2, 3, \dots, 19$ και η διάμεσός τους είναι ίσες με 2.
- Η μέση τιμή των y_i , $i=1, 2, 3, \dots, 19$ είναι ίση με 8,02.

α) Να βρείτε τη μέση τιμή των x_i^2 , $i=1, 2, 3, \dots, 19$.

(Μονάδες 6)

β) Να βρείτε την τυπική απόκλιση s_x των x_i , $i=1, 2, 3, \dots, 19$ και να εξετάσετε αν το δείγμα τους είναι ομοιογενές.

$$\text{Δίνεται ότι } s^2 = \frac{1}{v} \left\{ \sum_{i=1}^v t_i^2 - \frac{\left(\sum_{i=1}^v t_i \right)^2}{v} \right\}, \text{ όπου } t_i, i=1, 2, \dots, v \text{ είναι}$$

παρατηρήσεις μιας μεταβλητής.

(Μονάδες 5)

γ) Επιλέγουμε τυχαία μία από τις τιμές x_i , $i=1, 2, 3, \dots, 19$. Να βρείτε την πιθανότητα των ενδεχομένων :

$$A = \{ x_i, i=1, 2, 3, \dots, 19, \text{ έτσι ώστε } x_i^2 \geq 4 \},$$

$$B = \{ x_i, i=1, 2, 3, \dots, 19, \text{ έτσι ώστε } E(x_i) \leq 8 \} \text{ και}$$

Γ: «Δεν πραγματοποιείται κανένα από τα ενδεχόμενα A και B».

(Μονάδες 6)

Μονάδες 17

ΟΔΗΓΙΕΣ (για τους εξεταζομένους)

1. Στο εξώφυλλο του τετραδίου να γράψετε το εξεταζόμενο μάθημα. Στο εσώφυλλο πάνω-πάνω να συμπληρώσετε τα Ατομικά στοιχεία μαθητή. Στην αρχή των απαντήσεών σας να γράψετε πάνω-πάνω την ημερομηνία και το εξεταζόμενο μάθημα. Να μην αντιγράψετε τα θέματα στο τετράδιο και να μη γράψετε πουθενά στις απαντήσεις σας το όνομά σας.
2. Να γράψετε το ονοματεπώνυμό σας στο πάνω μέρος των φωτοαντιγράφων αμέσως μόλις σας παραδοθούν. Τυχόν σημειώσεις σας πάνω στα θέματα δεν θα βαθμολογηθούν σε καμία περίπτωση. Κατά την αποχώρησή σας να παραδώσετε μαζί με το τετράδιο και τα φωτοαντίγραφα.
3. Να απαντήσετε στο τετράδιό σας σε όλα τα θέματα μόνο με μπλε ή μόνο με μαύρο στυλό με μελάνι που δεν σβήνει. Μολύβι επιτρέπεται, μόνο αν το ζητάει η εκφώνηση, και μόνο για πίνακες, διαγράμματα κλπ.
4. Κάθε απάντηση επιστημονικά τεκμηριωμένη είναι αποδεκτή.
5. Διάρκεια εξέτασης: τρεις (3) ώρες μετά τη διανομή των φωτοαντιγράφων.
6. Ώρα δυνατής αποχώρησης: 18.00

**ΣΑΣ ΕΥΧΟΜΑΣΤΕ ΚΑΛΗ ΕΠΙΤΥΧΙΑ
ΤΕΛΟΣ ΜΗΝΥΜΑΤΟΣ**

ΤΕΛΟΣ 4ΗΣ ΑΠΟ 4 ΣΕΛΙΔΕΣ